



SUPAP KEÇELERİ KATALOĐU
Valve Stem Seals Catalogue

2023



Sektöründe, müşteri ilişkilerini güven ve memnuniyet temeli üzerine kurmuş olan SKT, sızdırmazlık ürünleri konusunda doğru ve güvenilir çözümler sunmaya devam etmektedir. Yenilikçi ve mükemmeliyetçi gelecek vizyonu ile sektöründe zirvenin en güçlü oyuncularından biri olmayı başaran SKT, ürün gamına kattığı ürün çeşitleri iş ortaklarına her zamanki gibi üstün kalitede ürünler sunmayı amaçlamıştır.

SKT'nin ürün bilgilerine **TECDOC** katalog sisteminden ulaşabilirsiniz.

SKT, her zaman müşterilerine kaliteli ürünler sunarak, müşteri odaklı hizmet ve hızlı ve güvenilir teslimat prensibiyle yoluna emin adımlarla devam edecektir.

Ailemizin bir parçası olan tüm değerli iş ortaklarımıza teşekkür ederiz.

SKT will continue on its way with firm steps by offering its customers high-quality products also in always with the principle of customer-oriented services and fast and reliable deliveries.

With its innovative and perfectionist vision of the future, SKT has managed to become one of the strongest players in the sector and aims to offer its business partners high-quality products.

SKT is a certified data supplier of TecAlliance.
SKT's product portfolio is available at **TecDoc**.

SKT will continue on its way with firm steps by offering its customers high-quality products also in 2022 with the principle of customer-oriented services and fast and reliable deliveries.

We would like to thank all our valuable business partners who have been a part of our family.





SUPAP KEÇELERİ KATALOĐU

Valve Stem Seals Catalogue

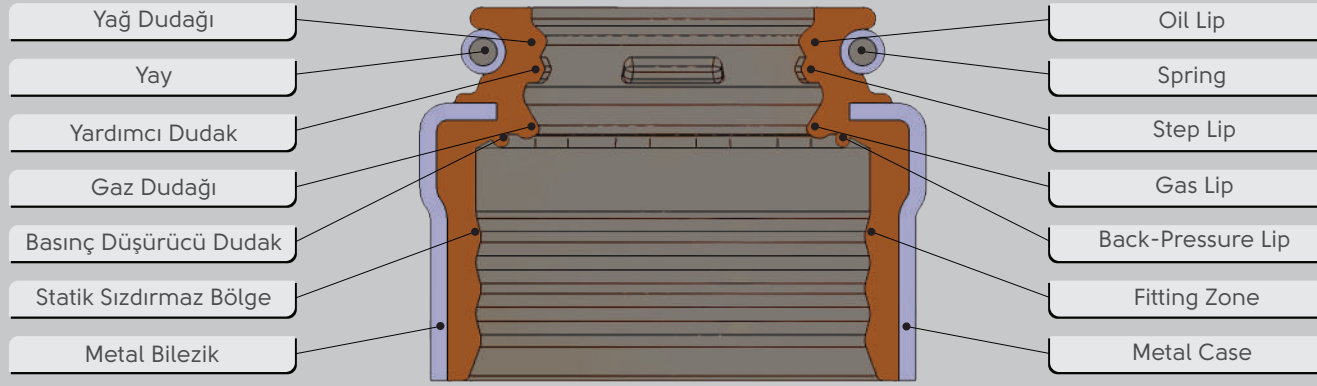
www.skt.com.tr

İÇİNDEKİLER / CONTENTS

- 5** Supap Sistemleri
Engine Valves
- 6** Yüksek & Düşük Kaliteli Supap Keçeleri
High & Low Quality Valve Stem Seals
- 7** Supap Keçeleri Ölçülendirme Sistemi
Dimensioning System of Valve Stem Seals
- 8** Malzeme Bilgileri
Material Information
- 9** Supap Keçesi Montaj Kuralları
Installation Rules of Valve Stem Seals
- 10** Marka Sıralı Supap Keçeleri Listesi
SKT Valve Stem Seal List by Brand
- 11** Alfa Romeo
Audi
BMC
- 12** BMC Ağır Vasıta / Heavy Group
BMW
Case Traktör / Agriculture
- 13** Chevrolet
Chrysler
Citroen
- 14** Citroen (↑↓)
Dacia
Daewoo
- 15** Daf
Deutz
Erkunt Traktör / Agriculture
Fiat
- 16** Fiat
Ford
- 17** Ford (↑↓)
Ford Ağır Vasıta / Heavy Group
- 18** Ford Ağır Vasıta / Heavy Group (↑↓)
Gülyüz Otobüs / Bus
Hino Ağır Vasıta / Heavy Group
Honda
- 19** Hyundai
IHC
Isuzu
- 20** Iveco
Iveco Ağır Vasıta / Heavy Group
Karsan
- 21** Kia
Lada
Lancia
- 22** Lancia (↑↓)
Land Rover
Landini Traktör / Agriculture
Leyland Traktör / Agriculture
- 23** Magirus
Man
Massey Ferguson
Mazda
- 24** Mazda (↑↓)
Mercedes
- 25** Mercedes Ağır Vasıta / Heavy Group
Mini
- 26** Mitsubishi
New Holland
Nissan
- 27** Opel
Otokar
- 28** Pancar Motor
Perkins
Peugeot
- 29** Peugeot (↑↓)
Renault
- 30** Renault (↑↓)
Renault Ağır Vasıta / Heavy Group
Scania
- 31** Seat
Shibauro
Skoda
- 32** Steyr - Başak
Suzuki
Temsal Otobüs / Bus
Toyota
- 33** Toyota (↑↓)
Tümosan
Volkswagen
- 34** Volvo
Volvo Ağır Vasıta / Heavy Group
- 35** ⁻³⁹ SKT No Sıralı Supap Keçeleri Listesi
SKT Valve Stem Seal List by SKT No
- 40** ⁻⁴⁴ SKT Ölçü Sıralı Supap Keçeleri Listesi
SKT Valve Stem Seal List by SKT Dimension



Sızdırmazlık Teknolojileri Alanında Çözüm Ortağınız
Your Solution Partner for Sealing Technologies



Motor Supap Sistemi Nedir?

Supap sistemleri, içten yanmalı motorlarda silindirin içine yakıt hava karışımının ya da sadece havanın alınmasını ve yanma sonrası oluşan egzoz gazlarının dışarı atılması sağlayan önemli bir motor bileşenidir.

İçten yanmalı motorların kullanıldığı ilk yıllardan beri motor teknolojileri sürekli gelişmekte olup bu teknolojilerin geliştirilmesinde temel amaç, daha az yakıt ile daha fazla güç elde etmek ve egzoz emisyon değerlerinin çevre kirliliği açısından uluslararası normlarda kalmasını sağlamaktır.

Supap keçeleri de bu sistemin işlevi en hassas olan elemanlarından biridir. Görevini yerine getiremeyen supap keçeleri yüzünden karbonmonoksit gazları gibi insan sağlığı ve çevre kirliliği için tehlike oluşturan çok zararlı sonuçlara yol açabilir.

Supap keçeleri, motorların en küçük parçalarından biri olmasına rağmen her ne kadar en küçük parçalardan biri olsalar da **"KARBON AYAK İZİ"** ve **"SÜRDÜRÜLEBİLİRLİK"** konuları açısından büyük öneme sahiptir.

Supap Keçeleri ne işe yarar?

Supap keçeleri içten yanmalı motorlarda verimlilik ve çevre faktörleri açısından önemli görevlere sahiptirler. Supap keçelerinin;

1. Motor üst kapağında bulunan yağların yanma odasına geçişini engellemek,
2. Yanma odasında yanmış gazların üst kapak bölgesine sızarak yağın erken bozulmasını engellemek,
3. Yanma odasına üst kapaktan hava geçişini engellemek,
4. Supap milinin kontrollü bir şekilde yağlanması sağlayarak sistemi uzun ömürlü çalışmasına olanak sağlamak,
5. Tüm motor sisteminde oluşturacağı mükemmel uyum ile sürtünmeleri en aza indirerek emisyon değerlerinin istenilen seviyelerde olmasını sağlamak başlıca görevleri arasındadır.

What is the Engine Valve System?

Engine valves are substantial parts of internal combustion engines which admit air-fuel mixture or air only into the engine cylinders and expel exhaust gases outside.

Engine technology has been evolving continuously ever since the early years of internal combustion engines. The aim is obviously to attain more and more power with less fuel consumption as well as cutting the exhaust emissions in order to ensure compliance with the standards.

Valve stem seals play an essential role in that regard, as detrimental effects can emerge due to harmful gases being emitted into atmosphere which are hazardous to human health and air pollution when valve stem seals fail to fulfil their functions.

Despite being one of the smallest elements in internal combustion engines, valve stem seals have great importance in **"CARBON FOOTPRINT"** and **"SUSTAINABILITY"** subjects.

What is the function of valve stem seals?

Valve stem seals take on crucial tasks concerning efficiency and environmental factors. These are:

1. Hindering oil access from engine cover into the combustion chamber,
2. Preventing oil degradation by restraining the exhaust gases from leaking towards engine cover,
3. Preventing air ingress from engine cover into the combustion chamber,
4. Promoting the system to be more durable by ensuring a controlled lubrication of valve stems,
5. Minimizing engine emissions by reducing friction and power loss thanks to its perfect harmony with the entire engine system.



Yüksek kaliteli supap keçeleri;

- Motorun verimli çalışması
- Uzun motor ömrü, düşük yakıt tüketimi
- Supap ve gaydaların uzun ömürlü olması
- Uzun motor yağı ömrü
- Düşük oranda egzoz gazı çıkışı
- Katalitik konverterin verimli çalışması
- Emisyon sıvılarının verimli kullanılması
- Düşük oranda motor sesi

High quality valve stem seals;

- Engine running efficiency
- Increased engine service life, low fuel consumption
- Increased durability of valves and valve guides
- Extended life span of engine oil
- Low exhaust gas emissions
- Efficient functioning of catalytic converter
- Productive use of emission fluids
- Reduction in engine noise

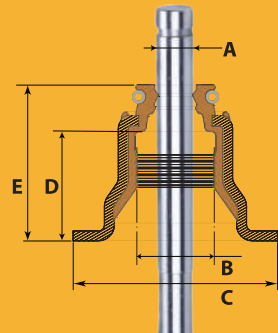
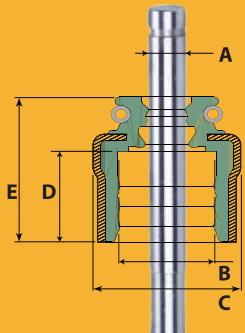
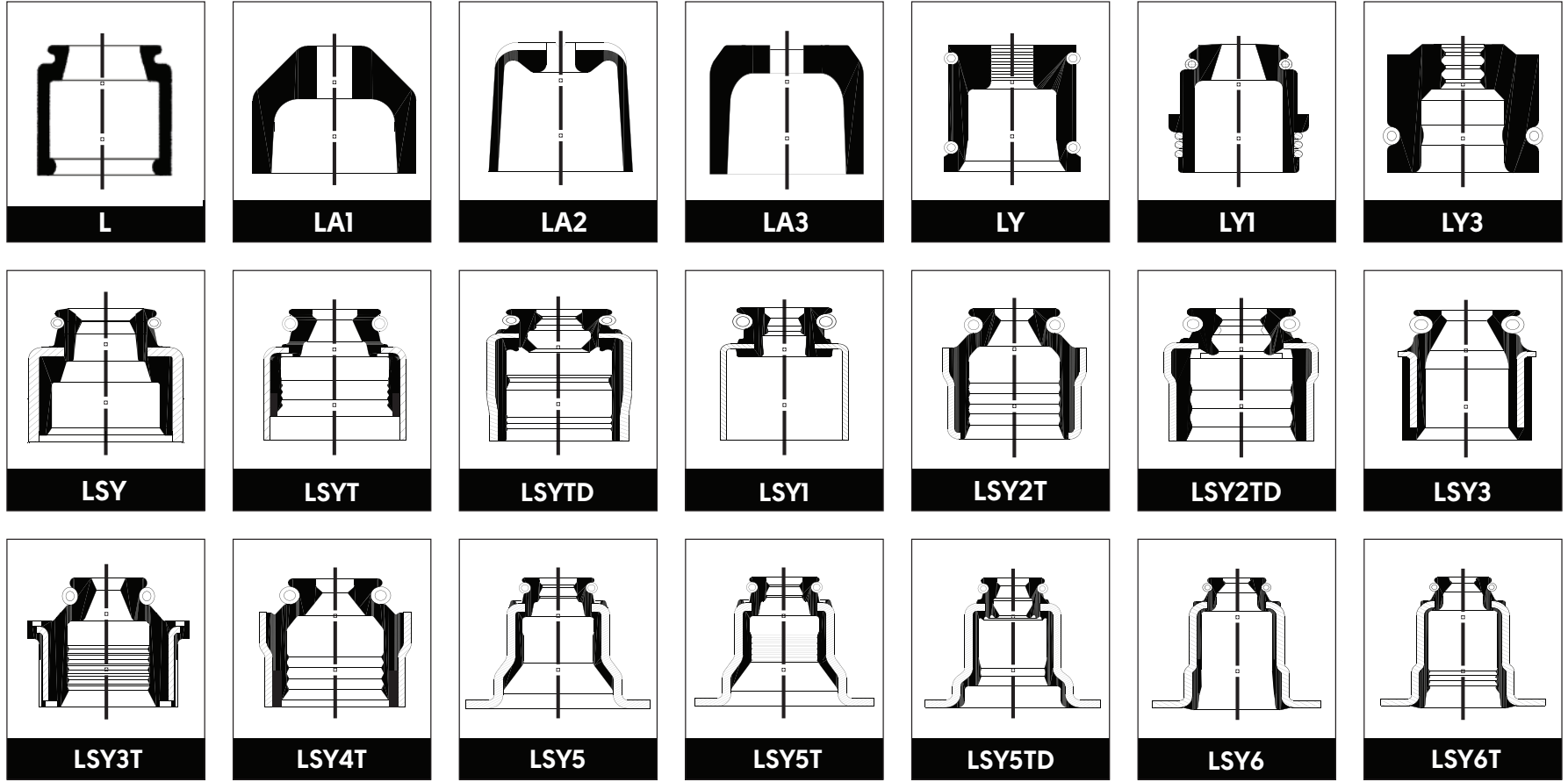


Düşük kaliteli supap keçeleri;

- Aşırı motor yağı kaybı
- Motor arızaları ve güç kayıpları
- Motor yağı ömrünün kısalması
- Yüksek oranda egzoz gazı çıkışı
- Supap ve gaydaların erken bozulması
- Katalitik konverterin erken bozulması
- Emisyon sıvılarının işlevini yitirmesi
- Rahatsız edici boyutta motor sesi

Low quality valve stem seals;

- Excessive decrement in motor oil
- Engine breakdowns and power losses
- Shorter life span of engine oil
- High exhaust gas emissions
- Early distortion of valves and valve guides
- Early failure of catalytic converter
- Degradation of emission fluids
- Inconvenient engine noise



SUPAP KEÇELERİ ÖLÇÜLENDİRME SİSTEMİ

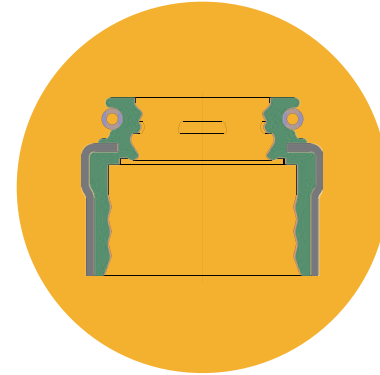
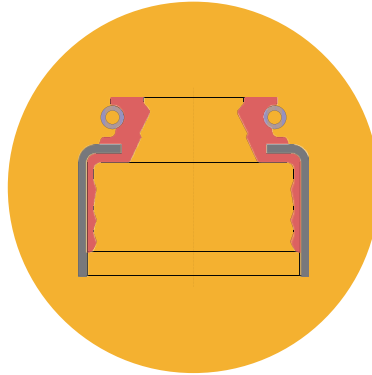
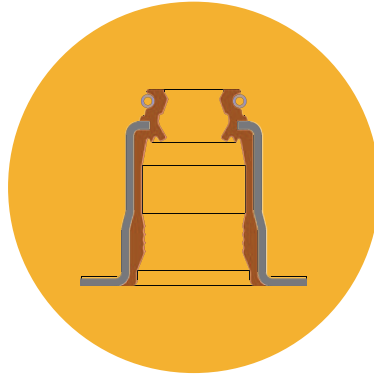
- A Supap (Keçenin çalıştığı mil) çapı.
- B Kılavuz (Keçenin çalıştığı gayd) çapı.
- C Keçenin dış çapı.
- D Keçenin çakıldığı derinlik.
- E Keçenin toplam yüksekliği.

DIMENSIONING SYSTEM OF VALVE STEM SEALS

- A Valve rod diameter.
- B Valve guide diameter.
- C Seal outer diameter.
- D Installation depth.
- E Seal height.

MALZEME BİLGİLERİ / Material Information

Malzeme Adı Material	SKT Kodu SKT Code	Kısa Kodu Abbreviation	Çalışma Sıcaklığı Operating Temp.	AÇIKLAMA	DESCRIPTION
Nitril Kauçuk Nitrile Rubber	-N	NBR	-40 / 105	Genel olarak fiyat / fonksiyon dengesi yüzünden tercih edilen ve düşük sıcaklıklarda kullanılabilen yağ ve greslere dayanıklı genel amaçlı bir keçe malzemesidir. Glikol esaslı fren yağları ve EP katkı yağlara direnci zayıftır. Yakıtlar ve sanayi sıvıları için özel geliştirilmiş karışımları vardır. Otomotiv sektöründe aks keçelerinde büyük bir kullanıma sahiptir.	It is an economical and general purpose sealing material and preferred due to being resistant against low temperature oil and grease. It has poor resistance to glycol based brake oils and oils with EP additives. There are specially developed mixtures of this material for fuels and industrial fluids. It has a great use in axle seals in the automotive industry.
Florokarbon Kauçuk Fluorocarbon Rubber	-V	FKM	-30 / 220	Sıcaklığın ve yüksek devirin olduğu ortamlarda kullanılan bir kauçuktur. Gres, yakıt, yağ, çözücüler ve kimyasal maddelerin bir çoğuna dayanıklıdır. Fiyat yönünden pahalı bir malzeme olmasına karşın otomotiv sektöründe motor, şanzıman, diferansiyel gibi alanlar ile endüstriyel alanda uzun süre dayanım istenen makinalarda tercih edilir.	This rubber is used in high temperature and high rpm conditions. It is resistant to many types of grease, fuel, oil, solvent and chemicals. Despite being relatively expensive- compared to the other types of rubber materials, this material is employed in fields such as engine, gearbox, differential in automotive industry and also in industrial machines when long-term durability is needed.
Poliakrilik Acrylic Rubber	-P	ACM	-30 / 150	EP katkı yağlara ve ozona dayanıklı bir malzemedir. Yakıt ve düşük sıcaklık dayanımı zayıf bir malzemedir. Otomotiv sektöründe özellikle motor, şanzıman ve diferansiyel keçelerinde yoğun olarak kullanılır.	This rubber has good resistance to oils with EP additives and ozone. Resistance to fuel and low temperature of this material is somewhat inferior. It is used in engine gearbox and differential seals in automotive sector.
Poliamid Polyamide	-C	PA	-20 / 90	Piyasa da "Naylon" olarak bilinir. Sürtünme ve aşınma gibi mekanik özellikleri iyidir. Yağlara, yakıtlara, esterlere, ketonlara karşı dirençlidir.	Also known as nylon, this material has high friction, wear resistance and good mechanical features. It is also resistant to oils, fuels, esters and ketones.

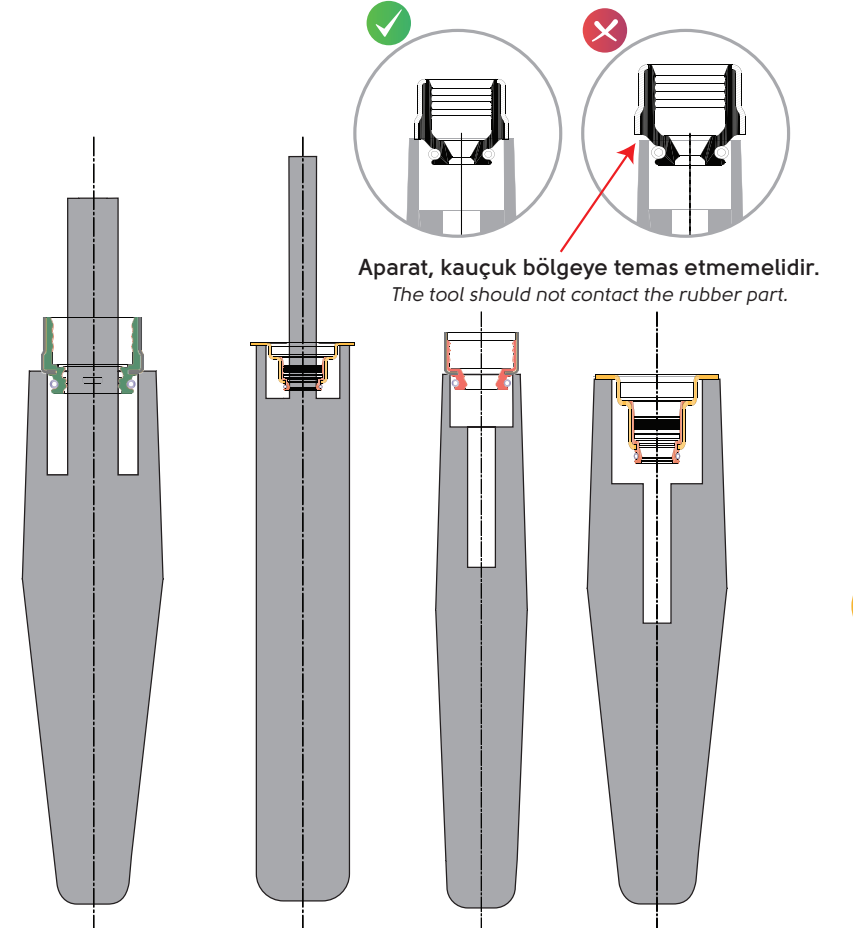


Supap Keçesi Montaj Kuralları

1. Supap keçelerinin ambalaj etiketinden kullanılacak motora uygunluğunu kontrol ediniz.
2. Supap keçelerinin ambalajlarının hasarlı olup olmadığını kontrol ediniz.
3. Supap keçelerine göz kontrolü yapınız, yağların ve metal kısmın pas durumuna bakınız. Yağları ve metal kısımları paslanmış keçeleri kullanmayınız.
4. Markasız, üreticisi belli olmayan kalitesi konusunda şüphe uyandıran ürünlerin kullanılması konusunda dikkatli olunuz. Kalitesiz ürünler, tamiratta yapılan tüm işlemleri boşa çıkarabilir.
5. Keçelerin ve keçe montaj bölgesinin temiz olduğundan emin olunuz.
6. Uygun bir montaj aparatı seçiniz. Aparatın tasarımı keçe gövdesinde kauçuk yüzeye zarar vermeyecek şekilde olmalıdır. Aparat sadece metal yüzeylere temas etmelidir.
7. Keçeleri supap milinden atlatırken keskin köşeli tırnak yuvasından atlatırken dikkatli olunuz, bu keskin köşelerin keçeyi bozmaması için var ise plastik adaptör kullanılması önerilir.
8. Montaj aparatına çekiç benzeri aletler ile vurmuyunuz, bu tür aletler çok hassas yapıdaki metal bileziği bozabilir ve kauçuk parçanın metalden kopmasına yol açabilir. Supap keçeleri montajı el yordamıyla yapılmalıdır.
9. Keçenin gayda (supap klavuzu) na iyice oturup oturmadığına dikkat ediniz.

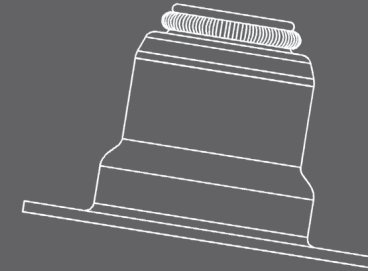
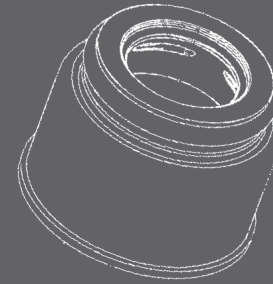
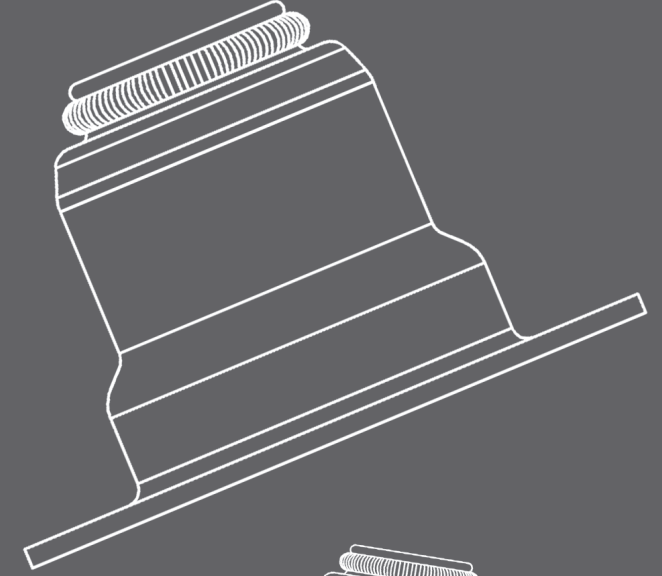
Installation Rules of Valve Stem Seals

1. Check valve stem seal-engine compatibility from the tag label.
2. Examine the packaging of the valve stem seals for possible damages.
3. Perform visual inspection on valve stem seals including springs and corrosion condition. Avoid using valve stem seals which have traces of corrosion on spring and metal areas.
4. Be cautious about unmarked and suspicious valve stem seals whose manufacturers are unknown. These kind of seals can cause all repair efforts to go down the drain.
5. Make sure that both the seals and the installation area are clean.
6. Use an appropriate installation tool. The tool has to be designed in a way such that it only contacts to metal parts of the seals and no rubber parts are damaged during installation.
7. For a healthy and trouble-free installation, utilization of a plastic adapter is recommended to prevent the seals from contacting sharp edges within the installation space.
8. Avoid hitting the installation tool with hammer etc. since these kind of equipment can cause both metal parts to get deformed and rubber parts to break from metal surface. Installation of valve stem seals must be done by hand.
9. Make sure that the seal is properly seated into the valve guide.



Örnek Montaj Aparatları
Samples of Assembly Tool

MARKA SIRALI
SUPAP KEÇELERİ LİSTESİ
SKT VALVE STEM SEAL
LIST by Brand



ALFA ROMEO

SKT NO	KULLANILAN MODELLER Models	KULLANIM YERİ Place Of Use	ORJINAL NO 1 Original No 1	ORJINAL NO 1 Original No 2	EŞDEĞER NO 1 Equivalent No 1	EŞDEĞER NO 1 Equivalent No 2	ÖLÇÜLER MM. Dimensions - MM.					TİP Type	MALZEME Material	MLZ.RENK Mat.Color
4S-057-V	1.6-1.9-2.0 MJTD-JTDM-MULTIJET-147-156-159-MITO-SPIDER	EMME / EKSOZ Intake - Exhaust	55183812	-	19037053	506.550	5,00	10,00	23,40	12,40	15,40	LSY5T	FKM	KAHVE Brown
4S-045-V	MITO 1.3 MJTD 1.4-1.6 16V EURO 4/5/6	EMME / EKSOZ Intake - Exhaust	46556651	46470334	49472889 12020107	069.630 70-33512-00	6,00	8,80	11,70	6,00	9,50	LSY2T	FKM	YEŞİL Green
4S-033-V	33-159-166	EMME / EKSOZ Intake - Exhaust	60548495 60811572	289120381 46440885	12015802 49472012	701.289 70-26058-00	7,00	9,80	13,20	5,00	10,00	LSY2T	FKM	YEŞİL Green
4S-021-V	145-147-159-33-155-156-166 GT-GTV	EMME / EKSOZ Intake - Exhaust	60513469 60800321	7553637 60504110	12014584 49472013	294.110 12016850	8,00	10,80	14,20	6,20	10,00	LSY2T	FKM	YEŞİL Green
4S-051-V	33-75-145-155-90 ALFETTA-AR SERİSİ	EMME / EKSOZ Intake - Exhaust	60535949 60536117	510658 534093	12015511 49472894	206.954 173.053	8,00	12,00	15,00	6,00	9,50	LSY2T	FKM	KIRMIZI Red
4S-030-V	33-75-145-155-90-ALFETTA	EMME / EKSOZ Intake - Exhaust	510658 60535949	534093 60536117	12015511 49472894	206.954 173.053	8,00	12,00	15,25	7,00	9,50	LSY2T	FKM	YEŞİL Green
4S-002-P	33-ALFASUD SERİSİ	EMME / EKSOZ Intake - Exhaust	510658	534093	12012443 29472905	173.053 12015511	8,00	12,00	18,50	6,30	9,50	LSY3T	ACM	SİYAH Black

AUDI

SKT NO	KULLANILAN MODELLER Models	KULLANIM YERİ Place Of Use	ORJINAL NO 1 Original No 1	ORJINAL NO 1 Original No 2	EŞDEĞER NO 1 Equivalent No 1	EŞDEĞER NO 1 Equivalent No 2	ÖLÇÜLER MM. Dimensions - MM.					TİP Type	MALZEME Material	MLZ.RENK Mat.Color
4S-025-V	A1-A2-A3-A4-A5-A6-Q5-Q7-TT TSI-TFSI MOT.	EMME / EKSOZ Intake - Exhaust	036109675A	36109675	12014670	12051545	6,00	8,80	12,30	6,40	10,00	LSY2T	FKM	YEŞİL Green
4S-033-V	A1-A2-A3-A4-A5-A6 TUM MOT.	EMME / EKSOZ Intake - Exhaust	27109675	-	12014671 12015802	701.289 70-26058-00	7,00	9,80	13,20	5,00	10,00	LSY2T	FKM	YEŞİL Green
4S-021-V	80-90-100-A4-A6-AFN MOT.	EMME / EKSOZ Intake - Exhaust	026109675 0351009675	56109675	12014584 49472013	553.190 294.110	8,00	10,80	14,20	6,20	10,00	LSY2T	FKM	YEŞİL Green

11

BMC

SKT NO	KULLANILAN MODELLER Models	KULLANIM YERİ Place Of Use	ORJINAL NO 1 Original No 1	ORJINAL NO 1 Original No 2	EŞDEĞER NO 1 Equivalent No 1	EŞDEĞER NO 1 Equivalent No 2	ÖLÇÜLER MM. Dimensions - MM.					TİP Type	MALZEME Material	MLZ.RENK Mat.Color
4S-023-V	LEVEND 1.8 TDI	EMME / EKSOZ Intake - Exhaust	57RS300936	57RS300938	-	-	7,40	12,00	16,00	9,00	13,10	LY1	FKM	SİYAH Black
4S-008-V	TM-25 -TM-30-LEVEND 1.8 DI	EMME / EKSOZ Intake - Exhaust	12B2104	-	-	-	8,73	14,32	16,66	6,73	11,10	L	FKM	KAHVE Brown

BMC Ağır Vasıta | Heavy Group

SKT NO	KULLANILAN MODELLER Models	KULLANIM YERİ Place Of Use	ORJINAL NO 1 Original No 1	ORJINAL NO 1 Original No 2	EŞDEĞER NO 1 Equivalent No 1	EŞDEĞER NO 1 Equivalent No 2	ÖLÇÜLER MM. Dimensions - MM.					TİP Type	MALZEME Material	MLZ.RENK Mat.Color
4S-075-V	CUMMINS ISB-QSB 6.7 CC MOT. 827-TUĞRA-COBRA	EMME / EKSOZ Intake - Exhaust	4153728 4901032	3955393 4991571	19036300 195.960	12-40336-02	7,00	13,00	28,00	11,00	16,50	LSY5T	FKM	KAHVE Brown
4S-043-V	FATİH-PROF.SERİSİ 6BT MOT.	EMME / EKSOZ Intake - Exhaust	9P917760	C3957912	70-19432-00	P93937-00	7,35	14,00	33,80	19,40	24,00	LSY5T	FKM	YEŞİL Green
4S-044-V	FATİH-PROF.SERİSİ 6CT MOT.	EMME / EKSOZ Intake - Exhaust	9P900103 3927642- 3919038	3901178 3915707	12-45069-01	-	9,00	15,70	36,50	23,75	28,40	LSY5T	FKM	YEŞİL Green
4S-063-V	EURO 6 MOT.	EMME / EKSOZ Intake - Exhaust	ME011D1A61AA	-	-	-	10,00	14,00	16,90	5,50	10,50	LSYTD	FKM	KAHVE Brown

BMW

SKT NO	KULLANILAN MODELLER Models	KULLANIM YERİ Place Of Use	ORJINAL NO 1 Original No 1	ORJINAL NO 1 Original No 2	EŞDEĞER NO 1 Equivalent No 1	EŞDEĞER NO 1 Equivalent No 2	ÖLÇÜLER MM. Dimensions - MM.					TİP Type	MALZEME Material	MLZ.RENK Mat.Color
4S-074-V	BMW 1-2-3-4-5-6-7-X1-X2-X3-X4-X5- MINI SERİSİ N47 DİZEL MOT.	EMME / EKSOZ Intake - Exhaust	11347807347	-	49326062 49472881	539.420 12034682	5,00	10,00	21,50	13,20	16,00	LSY5T	FKM	KAHVE Brown
4S-069-V	525d-530d SERİSİ	EMME / EKSOZ Intake - Exhaust	11347791053	-	12016913 49472877	12020300 HR5132	6,00	11,00	13,70	6,00	11,20	LSYTD	FKM	KAHVE Brown
4S-033-V	3-4-5 SERİSİ	EMME / EKSOZ Intake - Exhaust	11349059172	-	12014671 12015802	701.289 70-26058-00	7,00	9,80	13,20	5,00	10,00	LSY2T	FKM	YEŞİL Green
4S-021-V	240 2.0 D, 2.4 D	EMME / EKSOZ Intake - Exhaust	11341273501	-	12014584 49472013	294.110 12016850	8,00	10,80	14,20	6,20	10,00	LSY2T	FKM	YEŞİL Green
4S-051-V	5 SERİSİ E39	EMME / EKSOZ Intake - Exhaust	-	-	12015512 12015511	761.389 104.380	8,00	12,00	15,00	6,00	9,50	LSY2T	FKM	KIRMIZI Red
4S-030-V	5 SERİSİ E39	EMME / EKSOZ Intake - Exhaust	-	-	12015512 12015511	143.930 104.380	8,00	12,00	15,25	7,00	9,50	LSY2T	FKM	YEŞİL Green

CASE Traktör | Agriculture

SKT NO	KULLANILAN MODELLER Models	KULLANIM YERİ Place Of Use	ORJINAL NO 1 Original No 1	ORJINAL NO 1 Original No 2	EŞDEĞER NO 1 Equivalent No 1	EŞDEĞER NO 1 Equivalent No 2	ÖLÇÜLER MM. Dimensions - MM.					TİP Type	MALZEME Material	MLZ.RENK Mat.Color
4S-009-V	PERKİNS 4.236, 4.212, 4.248 TİP MOTOR SERİSİ	EMME / EKSOZ Intake - Exhaust	736840M1	3637041M1 33817119	12016623	242.950	9,45	14,25	16,61	10,69	14,28	L	FKM	SİYAH Black

CHEVROLET

SKT NO	KULLANILAN MODELLER Models	KULLANIM YERİ Place Of Use	ORJINAL NO 1 Original No 1	ORJINAL NO 1 Original No 2	EŞDEĞER NO 1 Equivalent No 1	EŞDEĞER NO 1 Equivalent No 2	ÖLÇÜLER MM. Dimensions - MM.					TİP Type	MALZEME Material	MLZ.RENK Mat.Color
4S-025-V	NUBIRA-EPICA-REZZO-LACETTI 1.8	EMME / EKSOZ Intake - Exhaust	642533	4506051	12014670 12051545	724.590 70-33512-00	6,00	8,80	12,30	6,40	10,00	LSY2T	FKM	YEŞİL Green

CHRYSLER

SKT NO	KULLANILAN MODELLER Models	KULLANIM YERİ Place Of Use	ORJINAL NO 1 Original No 1	ORJINAL NO 1 Original No 2	EŞDEĞER NO 1 Equivalent No 1	EŞDEĞER NO 1 Equivalent No 2	ÖLÇÜLER MM. Dimensions - MM.					TİP Type	MALZEME Material	MLZ.RENK Mat.Color
4S-025-V	VOYAGER SERİSİ	EMME / EKSOZ Intake - Exhaust	05066775AA	K05066775A	12014670	403.730 70-33512-00	6,00	8,80	12,30	6,40	10,00	LSY2T	FKM	YEŞİL Green
4S-009-V	PD 600-700-800-900-950 PERKINS 4.236, 4.212, 4.248 TİP MOT.	EMME / EKSOZ Intake - Exhaust	1272T	33817117	12016623	242.950	9,45	14,25	16,61	10,69	14,28	L	FKM	SİYAH Black

CITROEN

SKT NO	KULLANILAN MODELLER Models	KULLANIM YERİ Place Of Use	ORJINAL NO 1 Original No 1	ORJINAL NO 1 Original No 2	EŞDEĞER NO 1 Equivalent No 1	EŞDEĞER NO 1 Equivalent No 2	ÖLÇÜLER MM. Dimensions - MM.					TİP Type	MALZEME Material	MLZ.RENK Mat.Color
4S-065-V	BERLINGO-C1-C3-AIRCROCS 1.2 MOT.	EMME / EKSOZ Intake - Exhaust	1623068580 1611510280	1611289780	70-12155-00	582.530 PA93295-00	5,00	9,00	24,20	11,00	14,00	LSY5T	FKM	KAHVE Brown
4S-047-V	C3-C4-C5-XSARA-BERLINGO-JUMPY 1.6 HDI	EMME / EKSOZ Intake - Exhaust	95651	-	19035752 12022400	262.650 12022400	5,50	9,50	18,10	10,70	13,90	LSYT	FKM	KAHVE Brown
4S-048-V	C1-C2-C3-C4-C5-XSARA-BERLINGO-NE- MO 1.4 HDI-1.5 HDI-1.6 HDI EURO5	EMME / EKSOZ Intake - Exhaust	95650	1145937	19035539	027.750 70-35548-00	5,50	9,50	22,90	14,00	17,70	LSY5T	FKM	KAHVE Brown
4S-046-V	C2-C3-C4- 1.4 16V	EMME / EKSOZ Intake - Exhaust	95652	-	49472886 12019283	505.470 12025400	5,50	10,53	21,60	11,00	15,50	LSY5T	FKM	SİYAH Black
4S-025-V	C3-C4-C5-XSARA-SAXO- 1.6 16V TU5JP4-DW10-BERLINGO-2.0 HDI	EMME / EKSOZ Intake - Exhaust	95638	095640 095670	12014670	403.730 70-33512-00	6,00	8,80	12,30	6,40	10,00	LSY2T	FKM	YEŞİL Green
4S-068-V	BERLINGO-C4-C5-JUMPY-JUMPER- XSARA 2.0 HDI DW10 MOT.	EMME / EKSOZ Intake - Exhaust	95648	-	12016913 49472877	136940	6,00	10,00	19,60	17,70	21,50	LSY5T	FKM	KAHVE Brown
4S-061-V	JUMPER 2.3-3.0 JTD MOT.	EMME / EKSOZ Intake - Exhaust	95161	-	12019782 49472021	718.210 12021900	6,00	10,00	22,00	14,50	19,00	LSY5T	FKM	KAHVE Brown
4S-033-V	SAXO-XSARA 1.4-1.6 16V- 1.5 D	EMME / EKSOZ Intake - Exhaust	95628	96020124	12014671 12015802	701.289 70-26058-00	7,00	9,80	13,20	5,00	10,00	LSY2T	FKM	YEŞİL Green
4S-031-V	JUMPER 2.2 HDI EURO 5	EMME / EKSOZ Intake - Exhaust	0956.59	1096253	19036760	1626571 027.740	7,00	12,00	24,15	13,80	18,60	LSY6	FKM	SİYAH Black

CITROEN (↑↓)

SKT NO	KULLANILAN MODELLER Models	KULLANIM YERİ Place Of Use	ORJINAL NO 1 Original No 1	ORJINAL NO 1 Original No 2	EŞDEĞER NO 1 Equivalent No 1	EŞDEĞER NO 1 Equivalent No 2	ÖLÇÜLER MM. Dimensions - MM.					TİP Type	MALZEME Material	MLZ.RENK Mat.Color
4S-021-V	BERLINGO-JUMPER-XSARA 1.9D DW8	EMME / EKSOZ Intake - Exhaust	095.622 095.637	96018510	12014584 49472013	553.190 294.110	8,00	10,80	14,20	6,20	10,00	LSY2T	FKM	YEŞİL Green
4S-051-V	JUMPER 2.8 MOT.	EMME / EKSOZ Intake - Exhaust	95644	-	12015512 49472894	761.389 KH252	8,00	12,00	15,00	6,00	9,50	LSY2T	FKM	KIRMIZI Red
4S-030-V	JUMPER 2.8 MOT.	EMME / EKSOZ Intake - Exhaust	95644	-	12015512 49472020	761.389 12011700	8,00	12,00	15,25	7,00	9,50	LSY2T	FKM	YEŞİL Green
4S-041-V	JUMPER 2.8 HDI	EMME / EKSOZ Intake - Exhaust	95644	-	12015512 49472020	761.389 104.380	8,00	12,00	15,50	6,75	9,50	LSY2T	FKM	KAHVE Brown

DACIA

SKT NO	KULLANILAN MODELLER Models	KULLANIM YERİ Place Of Use	ORJINAL NO 1 Original No 1	ORJINAL NO 1 Original No 2	EŞDEĞER NO 1 Equivalent No 1	EŞDEĞER NO 1 Equivalent No 2	ÖLÇÜLER MM. Dimensions - MM.					TİP Type	MALZEME Material	MLZ.RENK Mat.Color
4S-071-V	STEPWAY-DOCCER-LODGY- SANDERO 1.2 16V	EMME / EKSOZ Intake - Exhaust	8200171215	-	12019883 49472016	12019982 522.930	5,50	8,30	11,50	5,50	8,00	LSY2T	FKM	YEŞİL Green
4S-059-V	1.6 16V BENZ. MOT-LOGAN-MCV 4KM-K4J	EMME / EKSOZ Intake - Exhaust	7700103938	-	46023004 12015000	151.810 PA5013	5,50	11,00	28,00	13,15	16,40	LSY5T	FKM	KAHVE Brown
4S-025-V	LOGAN 1.5 DCI	EMME / EKSOZ Intake - Exhaust	7700109840	-	12014670	403.730 70-33512-00	6,00	8,80	12,30	6,40	10,00	LSY2T	FKM	YEŞİL Green
4S-033-V	SOLENZA 1.4	EMME / EKSOZ Intake - Exhaust	8200234651	-	12015802 49472012	701.289 70-26058-00	7,00	9,80	13,20	5,00	10,00	LSY2T	FKM	YEŞİL Green
4S-021-V	SOLENZA 1.9 D	EMME / EKSOZ Intake - Exhaust	8200266369	-	12014584 49472013	294.110 12016850	8,00	10,80	14,20	6,20	10,00	LSY2T	FKM	YEŞİL Green

DAEWOO

SKT NO	KULLANILAN MODELLER Models	KULLANIM YERİ Place Of Use	ORJINAL NO 1 Original No 1	ORJINAL NO 1 Original No 2	EŞDEĞER NO 1 Equivalent No 1	EŞDEĞER NO 1 Equivalent No 2	ÖLÇÜLER MM. Dimensions - MM.					TİP Type	MALZEME Material	MLZ.RENK Mat.Color
4S-025-V	LACETTİ-NUBİRA-LAGENZA 1.8-2.0 16V	EMME / EKSOZ Intake - Exhaust	90410741	-	12014670	724.590 70-33512-00	6,00	8,80	12,30	6,40	10,00	LSY2T	FKM	YEŞİL Green
4S-064-V	KORANDO-MUSSO-REXTON 2.0-2.3-3.2 MOT.	EMME / EKSOZ Intake - Exhaust	-	-	12014586 49472879	830489	7,00	10,00	13,50	5,60	8,50	LSY2T	FKM	YEŞİL Green
4S-026-V	LANOS-ESPERA 1.3-1.5-NUBİRA	EMME / EKSOZ Intake - Exhaust	94580655	90215296	12015757 49472019	586693 PA565	7,00	11,00	16,00	7,00	10,00	LSY4T	FKM	KAHVE Brown

SKT NO	KULLANILAN MODELLER Models	KULLANIM YERİ Place Of Use	ORJINAL NO 1 Original No 1	ORJINAL NO 1 Original No 2	EŞDEĞER NO 1 Equivalent No 1	EŞDEĞER NO 1 Equivalent No 2	ÖLÇÜLER MM. Dimensions - MM.					TİP Type	MALZEME Material	MLZ.RENK Mat.Color
4S-075-V	XF SERİSİ	EMME / EKSOZ Intake - Exhaust	1407706	-	19036300 195.960	12-40336-02	7,00	13,00	28,00	11,00	16,50	LSY5T	FKM	KAHVE Brown
4S-040-V	TÜM XF-XE MODELLER	EMME / EKSOZ Intake - Exhaust	1455246	1454310	49103700	732.120	9,00	15,00	17,50	7,18	13,50	LSYT	FKM	KAHVE Brown
4S-076-V	XF105- PACCAR EURO5 MOT.	EMME / EKSOZ Intake - Exhaust	1819065	-	12019115 49486111	125.770 125.771	10,00	12,80	16,20	6,90	9,50	LSY2T	FKM	YEŞİL Green

SKT NO	KULLANILAN MODELLER Models	KULLANIM YERİ Place Of Use	ORJINAL NO 1 Original No 1	ORJINAL NO 1 Original No 2	EŞDEĞER NO 1 Equivalent No 1	EŞDEĞER NO 1 Equivalent No 2	ÖLÇÜLER MM. Dimensions - MM.					TİP Type	MALZEME Material	MLZ.RENK Mat.Color
4S-051-V	DİZEL MOT.	EMME / EKSOZ Intake - Exhaust	4179944	-	12015512 49472894	761.389 PA6101	8,00	12,00	15,00	6,00	9,50	LSY2T	FKM	KIRMIZI Red
4S-041-V	FL912-913 MOT.	EMME / EKSOZ Intake - Exhaust	04153728	04179944	12015512 49472020	761.389 104.380	8,00	12,00	15,50	6,75	9,50	LSY2T	FKM	KAHVE Brown

ERKUNT Traktör | Agriculture

SKT NO	KULLANILAN MODELLER Models	KULLANIM YERİ Place Of Use	ORJINAL NO 1 Original No 1	ORJINAL NO 1 Original No 2	EŞDEĞER NO 1 Equivalent No 1	EŞDEĞER NO 1 Equivalent No 2	ÖLÇÜLER MM. Dimensions - MM.					TİP Type	MALZEME Material	MLZ.RENK Mat.Color
4S-009-V	PERKINS 4.236, 4.212, 4.248 TİP MOTOR	EMME / EKSOZ Intake - Exhaust	736840M1	33817117 33817125	12016623	242.950	9,45	14,25	16,61	10,69	14,28	L	FKM	SİYAH Black

SKT NO	KULLANILAN MODELLER Models	KULLANIM YERİ Place Of Use	ORJINAL NO 1 Original No 1	ORJINAL NO 1 Original No 2	EŞDEĞER NO 1 Equivalent No 1	EŞDEĞER NO 1 Equivalent No 2	ÖLÇÜLER MM. Dimensions - MM.					TİP Type	MALZEME Material	MLZ.RENK Mat.Color
4S-067-V	ALBEA-DOBLO-PUNTO-LINEA-PAN-DA-500SX 1.2-1.4 8V BENZİNLİ MOT.	EMME / EKSOZ Intake - Exhaust	55190344	-	12017224 12051827	476.691 70-34223-00	5,00	7,80	11,00	5,40	8,00	LSY2T	FKM	KAHVE Brown
4S-045-V	1.2-1.3-1.4-1.6 16V- DOBLO-FIORINO-AL-BEA-PALIO-LINEA-EGEA-500 1.3 MJTD	EMME / EKSOZ Intake - Exhaust	46556651	46470334	12016586 49472882	069.630 70-33512-00	6,00	8,80	11,70	6,00	9,50	LSY2T	FKM	YEŞİL Green
4S-068-V	DUCATO-SCUDO-ULYSSE 2.0 HDI DW10	EMME / EKSOZ Intake - Exhaust	9400956489	-	12016913 49472877	136.940 12017900	6,00	10,00	19,60	17,70	21,50	LSY5T	FKM	KAHVE Brown

FIAT (↑↓)

SKT NO	KULLANILAN MODELLER Models	KULLANIM YERİ Place Of Use	ORJINAL NO 1 Original No 1	ORJINAL NO 1 Original No 2	EŞDEĞER NO 1 Equivalent No 1	EŞDEĞER NO 1 Equivalent No 2	ÖLÇÜLER MM. Dimensions - MM.					TİP Type	MALZEME Material	MLZ.RENK Mat.Color
4S-061-V	DUCATO 2.3-3.0 JTD MOT.	EMME / EKSOZ Intake - Exhaust	500395378	-	12019782 49472021	718.210 70-37553-00	6,00	10,00	22,00	14,50	19,00	LSY5T	FKM	KAHVE Brown
4S-033-V	1.2 8V-1.4-1.6 16V DOBLO-ALBEA-MAR- EA-PALIO-PANDA-TİPO	EMME / EKSOZ Intake - Exhaust	46440885 7581344	7553616 60811872	12014671 12015802	701.289 70-26058-00	7,00	9,80	13,20	5,00	10,00	LSY2T	FKM	YEŞİL Green
4S-031-V	DUCATO 2.2 HDI EURO 5	EMME / EKSOZ Intake - Exhaust	0956.59	1096253	19036760	027.740 HR5082	7,00	12,00	24,15	13,80	18,60	LSY6	FKM	SİYAH Black
4S-021-V	1.3-1.2-1.4-1.6-1.7-1.9 TD-TDI-JTD- -KUŞ SERİSİ TÜM MODELLER	EMME / EKSOZ Intake - Exhaust	5996750 7553637	9400956229 5959598	12014584 49472013	553.190 294.110	8,00	10,80	14,20	6,20	10,00	LSY2T	FKM	YEŞİL Green
4S-051-V	DUCATO 2.0-2.4-2.5-2.8 D-TD-TDI	EMME / EKSOZ Intake - Exhaust	40101573 4749394	40101570 4830224	12015512 49472020	143.930 104.380	8,00	12,00	15,00	6,00	9,50	LSY2T	FKM	KIRMIZI Red
4S-030-V	DUCATO 2.0-2.4-2.5-2.8 D-TD-TDI	EMME / EKSOZ Intake - Exhaust	40101573 82279336	40101570 4749394	12015512 12015511	143.930 104.380	8,00	12,00	15,25	7,00	9,50	LSY2T	FKM	YEŞİL Green
4S-041-V	BOXER 2.8 HDI	EMME / EKSOZ Intake - Exhaust	40101570 40101573	4739394 4830224	12015512 49472020	761.389 104.380	8,00	12,00	15,50	6,75	9,50	LSY2T	FKM	KAHVE Brown
4S-057-V	1.6-1.9-2.0 MJTD-JTDM-DOBLO- DUCATO-LINEA-STILO-BRAVO-500SX	EMME / EKSOZ Intake - Exhaust	55183812	-	19037053	506550	5,00	10,00	23,40	12,40	15,40	LSY5T	FKM	KAHVE Brown

16

FORD

SKT NO	KULLANILAN MODELLER Models	KULLANIM YERİ Place Of Use	ORJINAL NO 1 Original No 1	ORJINAL NO 1 Original No 2	EŞDEĞER NO 1 Equivalent No 1	EŞDEĞER NO 1 Equivalent No 2	ÖLÇÜLER MM. Dimensions - MM.					TİP Type	MALZEME Material	MLZ.RENK Mat.Color
4S-067-V	KA 1.2 BENZ. MOT..	EMME / EKSOZ Intake - Exhaust	1535535	-	12017224 12018089	476.691 PA5025	5,00	7,80	11,00	5,40	8,00	LSY2T	FKM	KAHVE Brown
4S-066-V	FIESTA-FOCUS-KUGA-MONDEO-SMAX- CMAX-1.0-1.5-1.6 ECOBOOST MOT.	EMME / EKSOZ Intake - Exhaust	BM5G6571BA BM5G6571CA	1685838 1791865	82337066 12037066	317.020 46486117	5,00	9,50	22,60	12,80	17,00	LSY5T	FKM	KAHVE Brown
4S-047-V	FIESTA-FOCUS-FUSION -CMAX 1.6 TDCI-DV6 MOT.	EMME / EKSOZ Intake - Exhaust	3M5Q6571AA	1229886	19035752	262.650 12022400	5,50	9,50	18,10	10,70	13,90	LSYT	FKM	KAHVE Brown
4S-048-V	FIESTA-FUSION-ECOSPORT 1.4 TDCI- 1.5 TDCI-1.6 TDCI EURO5	EMME / EKSOZ Intake - Exhaust	2S6Q6571AA	1145937	19035539	027.750 12022000	5,50	9,50	22,90	14,00	17,70	LSY5T	FKM	KAHVE Brown
4S-062-V	TRANSİT CUSTOM-SMAX-TOURNEO V362-V363 2.0 ECOBLUE PANTHER MOT.	EMME / EKSOZ Intake - Exhaust	GK2Q6571AA	2011589	70-12643-00	12039800	5,50	10,00	21,30	13,00	18,50	LSY5TD	FKM	KAHVE Brown
4S-068-V	C-MAX-FOCUS-KUGA-MONDEO-S MAX 2.0 TDCI DW10 MOT.	EMME / EKSOZ Intake - Exhaust	3M5Q6571BA	1231935	12016913 49472877	136.940 12017900	6,00	10,00	19,60	17,70	21,50	LSY5T	FKM	KAHVE Brown

FORD (↑↓)

SKT NO	KULLANILAN MODELLER Models	KULLANIM YERİ Place Of Use	ORJINAL NO 1 Original No 1	ORJINAL NO 1 Original No 2	EŞDEĞER NO 1 Equivalent No 1	EŞDEĞER NO 1 Equivalent No 2	ÖLÇÜLER MM. Dimensions - MM.					TİP Type	MALZEME Material	MLZ.RENK Mat.Color
4S-042-V	FIESTA-FOCUS-FUSION-C MAX-PUMA 1.2S-1.4-1.6 16V -ZETEC-SE	EMME / EKSOZ Intake - Exhaust	96HM6571AH 96MM6571BH	1005441-1095294 1148124-1478885	12014948 49472891	026.700-026.670 12020251	6,00	11,00	23,30	11,40	16,00	LSY6T	FKM	KAHVE Brown
4S-027-V	ESCORT-MONDEO-FOCUS 1.6-1.8-2.0 BENZ.MOT.	EMME / EKSOZ Intake - Exhaust	958M6571BC/CB 928M6571BB	7236260 6640550	12016587 12020287	127.510 127.490	6,00	12,00	24,00	14,00	20,00	LSY5T	FKM	KAHVE Brown
4S-033-V	ESCORT-SIERRA-SCORPIO-GALAXY	EMME / EKSOZ Intake - Exhaust	86HF6571BA	1639191	12014671 12015802	701.289 70-26058-00	7,00	9,80	13,20	5,00	10,00	LSY2T	FKM	YEŞİL Green
4S-026-V	SIERRA-SCORPIO 2.0	EMME / EKSOZ Intake - Exhaust	6166533	88VM6571BB	12015757 49472019	586693 PA565	7,00	11,00	16,00	7,00	10,00	LSY4T	FKM	KAHVE Brown
4S-031-V	MONDEO-RANGER-TRANSIT V184- 347-V363 2.2-2.4 - 3.2 TDCI EURO5	EMME / EKSOZ Intake - Exhaust	X57Q6571AD SC1Q6571AB	1096253 1357589	19036760	027.740 HR5082	7,00	12,00	24,15	13,80	18,60	LSY6	FKM	SİYAH Black
4S-007	ANADOL 1.3	EMME / EKSOZ Intake - Exhaust	731M6571A1A	6008688	12004400	-	7,90	15,90	19,30	7,00	12,00	LA1	NBR	SİYAH Black
4S-021-V	ESCORT-SIERRA	EMME / EKSOZ Intake - Exhaust	1639190 1669785	95VW6571BA V86HF6571AA	12014584 12016850	294.110 12016850	8,00	10,80	14,20	6,20	10,00	LSY2T	FKM	YEŞİL Green
4S-051-V	P-100-FOCUS-MONDEO-ESCORT- FIESTA-1.8-TD-TDCI-D	EMME / EKSOZ Intake - Exhaust	1033027 1644647	86TM6571AB 6147047-1644647	12015512 12015511	761.389 104.380	8,00	12,00	15,00	6,00	9,50	LSY2T	FKM	KIRMIZI Red
4S-030-V	P-100-FOCUS-MONDEO-TAUNUS- CONNECT 1.8-TD-TDCI	EMME / EKSOZ Intake - Exhaust	1033027-1474550 6147047-1644647	86TM6571AB 70HM6571AB	12015512 49472020	761.389 12011700	8,00	12,00	15,25	7,00	9,50	LSY2T	FKM	YEŞİL Green
4S-041-V	CONNECT-1.8 TDCI-D-TD	EMME / EKSOZ Intake - Exhaust	86TM6571AB E6TZ6571A	1033027 1644647	12015512 49472020	761.389 104.380	8,00	12,00	15,50	6,75	9,50	LSY2T	FKM	KAHVE Brown
4S-002-P	P-100-ANADOL-TAUNUS-ESCORT	EMME / EKSOZ Intake - Exhaust	70HM6571A1B 70HM6571A1A	1474550 6039100	12012443 29472905	173.053 49472894	8,00	12,00	18,50	6,30	9,50	LSY3T	ACM	SİYAH Black
4S-028-V	TRANSİT M12-M15-V83 2.5 SERİSİ	EMME / EKSOZ Intake - Exhaust	924F6571AA 924F6571A1A	6597036 T139213	467880	19036758	8,93	14,73	29,30	17,45	23,40	LSY5T	FKM	SİYAH Black

FORD Ağır Vasıta | Heavy Group

SKT NO	KULLANILAN MODELLER Models	KULLANIM YERİ Place Of Use	ORJINAL NO 1 Original No 1	ORJINAL NO 1 Original No 2	EŞDEĞER NO 1 Equivalent No 1	EŞDEĞER NO 1 Equivalent No 2	ÖLÇÜLER MM. Dimensions - MM.					TİP Type	MALZEME Material	MLZ.RENK Mat.Color
4S-058-V	CARGO SERİSİ 1838-3536-4136 NHDD-ECOTORQ MOT.	EMME / EKSOZ Intake - Exhaust	6C466571AA	-	19037053	506550	8,00	12,00	14,20	5,45	9,50	LSYTD	FKM	KAHVE Brown
4S-016	FORD 1210-1312	EMME / EKSOZ Intake - Exhaust	EOTA6571C	704514300	12-41515-01 70-45143-00	12008200 KG218	8,00	18,50	22,35	10,16	12,70	LA3	NBR	SİYAH Black

FORD Ağır Vasıta | Heavy Group (↑↓)

SKT NO	KULLANILAN MODELLER Models	KULLANIM YERİ Place Of Use	ORJINAL NO 1 Original No 1	ORJINAL NO 1 Original No 2	EŞDEĞER NO 1 Equivalent No 1	EŞDEĞER NO 1 Equivalent No 2	ÖLÇÜLER MM. Dimensions - MM.					TİP Type	MALZEME Material	MLZ.RENK Mat.Color
45-082-V	CARGO 1846T	EMME / EKSOZ Intake - Exhaust	DC466517AA	T202857	19031084 49472875	558.910	9,00	13,00	16,40	7,10	10,00	LSY2T	FKM	KAHVE Brown
45-015-C	CARGO-DOWER MOT.	EMME Intake	813F6571DAA	-	-	-	9,30	20,00	22,00	12,60	16,40	LA2	PA	NATUREL Natural
45-006-V	CARGO-DOWER MOT.	EKSOZ Exhaust	826F6571DA	826F6571D1A	-	-	9,48	15,90	21,80	12,90	18,05	LY1	FKM	SİYAH Black
45-063-V	YENİ KARGO EURO 6 MOT.	EMME / EKSOZ Intake - Exhaust	GC466571AA GC466571AB	T217911	-	-	10,00	14,00	16,90	5,50	10,50	LSYTD	FKM	KAHVE Brown

GÜLERYÜZ Otobüs | Bus

SKT NO	KULLANILAN MODELLER Models	KULLANIM YERİ Place Of Use	ORJINAL NO 1 Original No 1	ORJINAL NO 1 Original No 2	EŞDEĞER NO 1 Equivalent No 1	EŞDEĞER NO 1 Equivalent No 2	ÖLÇÜLER MM. Dimensions - MM.					TİP Type	MALZEME Material	MLZ.RENK Mat.Color
45-050-V	KOBRA OTOBÜS DEUTZ 1013 MOT.	EMME / EKSOZ Intake - Exhaust	04179944	-	19031083 49472874	49472874	9,00	12,00	15,40	7,00	10,50	LSY2T	FKM	KIRMIZI Red

18

HINO Ağır Vasıta | Heavy Group

SKT NO	KULLANILAN MODELLER Models	KULLANIM YERİ Place Of Use	ORJINAL NO 1 Original No 1	ORJINAL NO 1 Original No 2	EŞDEĞER NO 1 Equivalent No 1	EŞDEĞER NO 1 Equivalent No 2	ÖLÇÜLER MM. Dimensions - MM.					TİP Type	MALZEME Material	MLZ.RENK Mat.Color
45-032-V	KAMYON-ÇEKİCİ J008 MOT.	EMME / EKSOZ Intake - Exhaust	13719-1360	-	-	-	7,00	10,80	14,00	8,00	11,00	LSY	FKM	SİYAH Black
45-024-V	FB 112 KAMYON	EMME / EKSOZ Intake - Exhaust	13719-1340	-	-	-	9,00	13,00	16,00	10,00	14,50	LSY	FKM	SİYAH Black

HONDA

SKT NO	KULLANILAN MODELLER Models	KULLANIM YERİ Place Of Use	ORJINAL NO 1 Original No 1	ORJINAL NO 1 Original No 2	EŞDEĞER NO 1 Equivalent No 1	EŞDEĞER NO 1 Equivalent No 2	ÖLÇÜLER MM. Dimensions - MM.					TİP Type	MALZEME Material	MLZ.RENK Mat.Color
45-073-V	CIVIC-ACCORD-CRX-CAZZ-HRV-CRV 1.3İ-1.4İ-1.5İ-1.6İ-2.0İ-2.2İ MOT.	EMME / EKSOZ Intake - Exhaust	12210P45G01 12211PJ7013	12210PJ7003 12210PZ1004	12020308 49472920	12014678-12014679 130.560-130.860	5,50	11,00	12,80	6,30	9,90	LSYT	FKM	YEŞİL Green
45-025-V	CIVIC II SERİSİ	EMME / EKSOZ Intake - Exhaust	12211PLZD00		12014670 12016386	403.730 70-33512-00	6,00	8,80	12,30	6,40	10,00	LSY2T	FKM	YEŞİL Green

HYUNDAI

SKT NO	KULLANILAN MODELLER Models	KULLANIM YERİ Place Of Use	ORJINAL NO 1 Original No 1	ORJINAL NO 1 Original No 2	EŞDEĞER NO 1 Equivalent No 1	EŞDEĞER NO 1 Equivalent No 2	ÖLÇÜLER MM. Dimensions - MM.					TİP Type	MALZEME Material	MLZ.RENK Mat.Color
4S-080-V	İ20-İ30-İX20-İX35-ACCENT ERA-BLUE-MATRIX-GETZ-1.4,1.5,1.6 CRDI	EMME / EKSOZ Intake - Exhaust	22224-2A000	22224-2A200	19036815	333120	5,00	8,60	21,50	11,00	15,70	LSY5	FKM	KAHVE Brown
4S-078-V	İ10-İ20-İ30-ATOS-ELENTA-İX20-İX35-ACCENT 1.2/1.25/1.4 BENZİNLİ MOT.	EMME / EKSOZ Intake - Exhaust	22224-2B011 22224-2B000	22224-2B010 22224-2B001	19037069 19037070	330.310-342.000 70-54071-00	5,50	10,00	12,80	7,70	12,00	LSY	FKM	KAHVE Brown
4S-022-V	ACCENT-ELENTA-GETZ-SONATA	EMME / EKSOZ Intake - Exhaust	2222423500	2222422000	19027767 19018204	49472839 49472002	5,50	11,00	13,50	6,50	10,15	LSYT	FKM	KAHVE Brown
4S-033-V	TERRACAN JEEP	EMME / EKSOZ Intake - Exhaust	0K55110155	-	12015802 49472012	701.289 70-26058-00	7,00	9,80	13,20	5,00	10,00	LSY2T	FKM	YEŞİL Green
4S-029-V	H100-STAREX-SONATA 2.5 TD	EMME / EKSOZ Intake - Exhaust	2222435000 MD197467	MD000508 MD070695	19019230 49472010	010.270 12011700	8,00	13,00	15,35	9,00	13,25	LSY	FKM	SİYAH Black

IHC

SKT NO	KULLANILAN MODELLER Models	KULLANIM YERİ Place Of Use	ORJINAL NO 1 Original No 1	ORJINAL NO 1 Original No 2	EŞDEĞER NO 1 Equivalent No 1	EŞDEĞER NO 1 Equivalent No 2	ÖLÇÜLER MM. Dimensions - MM.					TİP Type	MALZEME Material	MLZ.RENK Mat.Color
4S-005-P	330-1380 D358 MOT.	EMME / EKSOZ Intake - Exhaust	3218398R91	-	89.087	-	10,00	14,00	17,50	7,80	11,90	LY	ACM	SİYAH Black

19

ISUZU

SKT NO	KULLANILAN MODELLER Models	KULLANIM YERİ Place Of Use	ORJINAL NO 1 Original No 1	ORJINAL NO 1 Original No 2	EŞDEĞER NO 1 Equivalent No 1	EŞDEĞER NO 1 Equivalent No 2	ÖLÇÜLER MM. Dimensions - MM.					TİP Type	MALZEME Material	MLZ.RENK Mat.Color
4S-020-V	NKR-2AA1-3AA1-3AE1-3ABB1-4JG2 MOT.	EMME / EKSOZ Intake - Exhaust	2512569006001 5125690040	5.12569.004.0 8971203070	-	-	7,90	12,80	15,50	11,00	16,50	LSY	FKM	SİYAH Black
4S-019-P	NPR-KS22-MD27-NPR59-4B01 MOT.	EMME / EKSOZ Intake - Exhaust	2512569001001	5.12569.001.0	-	-	8,90	14,00	17,50	12,00	17,20	LSY	ACM	SİYAH Black

IVECO

SKT NO	KULLANILAN MODELLER Models	KULLANIM YERİ Place Of Use	ORJINAL NO 1 Original No 1	ORJINAL NO 1 Original No 2	EŞDEĞER NO 1 Equivalent No 1	EŞDEĞER NO 1 Equivalent No 2	ÖLÇÜLER MM. Dimensions - MM.					TİP Type	MALZEME Material	MLZ.RENK Mat.Color
4S-061-V	DAILY 2.3-3.0 JTD MOT.	EMME / EKSOZ Intake - Exhaust	500395378	-	12019782 49472021	718.210 12021900	6,00	10,00	22,00	14,50	19,00	LSY5T	FKM	KAHVE Brown
4S-051-V	DAILY 2.8 MOT.	EMME / EKSOZ Intake - Exhaust	4830224 7301732	401015730 4830224	12015512 49472894	143.930 104.380	8,00	12,00	15,00	6,00	9,50	LSY2T	FKM	KIRMIZI Red
4S-030-V	DAILY 2.8 MOT.	EMME / EKSOZ Intake - Exhaust	4830224 7301732	401015730 40101570	12015511 49472894	206.954 173.053	8,00	12,00	15,25	7,00	9,50	LSY2T	FKM	YEŞİL Green
4S-041-V	DAILY II 2.8 HDI-8140 MOT.	EMME / EKSOZ Intake - Exhaust	40101570 40101573	4739394 4830224	12015512 49472020	761.389 104.380	8,00	12,00	15,50	6,75	9,50	LSY2T	FKM	KAHVE Brown

IVECO Ağır Vasıta | Heavy Group

SKT NO	KULLANILAN MODELLER Models	KULLANIM YERİ Place Of Use	ORJINAL NO 1 Original No 1	ORJINAL NO 1 Original No 2	EŞDEĞER NO 1 Equivalent No 1	EŞDEĞER NO 1 Equivalent No 2	ÖLÇÜLER MM. Dimensions - MM.					TİP Type	MALZEME Material	MLZ.RENK Mat.Color
4S-075-V	EUROTRAKKER-EUROCARGO	EMME / EKSOZ Intake - Exhaust	2831287	-	19036300 195.960	12-40336-02 PA6120	7,00	13,00	28,00	11,00	16,50	LSY5T	FKM	KAHVE Brown
4S-030-V	STRALIS-440	EMME / EKSOZ Intake - Exhaust	40101573 5801365272	4749394 7301732	12015512 12015511	143.930 104.380	8,00	12,00	15,25	7,00	9,50	LSY2T	FKM	YEŞİL Green
4S-082-V	STRALIS-F3A-G MOT.	EMME / EKSOZ Intake - Exhaust	40101584	40101580	19031084 49472875	558.910	9,00	13,00	16,40	7,10	10,00	LSY2T	FKM	KAHVE Brown

20

KARSAN

SKT NO	KULLANILAN MODELLER Models	KULLANIM YERİ Place Of Use	ORJINAL NO 1 Original No 1	ORJINAL NO 1 Original No 2	EŞDEĞER NO 1 Equivalent No 1	EŞDEĞER NO 1 Equivalent No 2	ÖLÇÜLER MM. Dimensions - MM.					TİP Type	MALZEME Material	MLZ.RENK Mat.Color
4S-061-V	JEST 2.3-3.0 JTD MOT.	EMME / EKSOZ Intake - Exhaust	500395378	-	12019782 49472021	718.210 12021900	6,00	10,00	22,00	14,50	19,00	LSY5T	FKM	KAHVE Brown
4S-075-V	ATAK OTOBÜS	EMME / EKSOZ Intake - Exhaust	1010311AA	195960	19036300 195.960	12-40336-03 PA6085	7,00	13,00	28,00	11,00	16,50	LSY5T	FKM	KAHVE Brown

SKT NO	KULLANILAN MODELLER Models	KULLANIM YERİ Place Of Use	ORJINAL NO 1 Original No 1	ORJINAL NO 1 Original No 2	EŞDEĞER NO 1 Equivalent No 1	EŞDEĞER NO 1 Equivalent No 2	ÖLÇÜLER MM. Dimensions - MM.					TİP Type	MALZEME Material	MLZ.RENK Mat.Color
4S-080-V	CEED-CERATO-RIO 1.4-1.5-1.6 CRDI	EMME / EKSOZ Intake - Exhaust	22224-2A100	22224-2A200	19036815	333120	5,00	8,60	21,50	11,00	15,70	LSY5	FKM	KAHVE Brown
4S-078-V	CEED-CERATO 1.4-1.6 BENZİNLİ MOT.	EMME / EKSOZ Intake - Exhaust	22224-2B011 22224-2B000	22224-2B010 22224-2B001	19037069 19037070	49472959 49472960	5,50	10,00	12,80	7,70	12,00	LSY	FKM	KAHVE Brown
4S-022-V	CERATO-RIO	EMME / EKSOZ Intake - Exhaust	2222423500	-	19027767 19018204	49472839 49472002	5,50	11,00	13,50	6,50	10,15	LSYT	FKM	KAHVE Brown
4S-054-V	PRIDE	EMME / EKSOZ Intake - Exhaust	M13XF-10-155	-	-	-	7,00	12,00	31,60	14,50	19,40	LSY5T	FKM	KAHVE Brown
4S-034-V	BESTA	EMME / EKSOZ Intake - Exhaust	01AA18500	-	-	-	8,00	14,00	15,00	7,50	11,00	LSY1	FKM	KAHVE Brown

SKT NO	KULLANILAN MODELLER Models	KULLANIM YERİ Place Of Use	ORJINAL NO 1 Original No 1	ORJINAL NO 1 Original No 2	EŞDEĞER NO 1 Equivalent No 1	EŞDEĞER NO 1 Equivalent No 2	ÖLÇÜLER MM. Dimensions - MM.					TİP Type	MALZEME Material	MLZ.RENK Mat.Color
4S-021-V	2101-2012-2103-2105-NIVA	EMME / EKSOZ Intake - Exhaust	21011007026	21081007026	12014584 49472013	553.190 294.110	8,00	10,80	14,20	6,20	10,00	LSY2T	FKM	YEŞİL Green

SKT NO	KULLANILAN MODELLER Models	KULLANIM YERİ Place Of Use	ORJINAL NO 1 Original No 1	ORJINAL NO 1 Original No 2	EŞDEĞER NO 1 Equivalent No 1	EŞDEĞER NO 1 Equivalent No 2	ÖLÇÜLER MM. Dimensions - MM.					TİP Type	MALZEME Material	MLZ.RENK Mat.Color
4S-067-V	YPSILON-MUSA 1.2-1.4 MOT	EMME / EKSOZ Intake - Exhaust	55190344	-	12017224 12018089	12018089 70-34223-00	5,00	7,80	11,00	5,40	8,00	LSY2T	FKM	KAHVE Brown
4S-057-V	DELTA-MUSA-THESIS 1.6-1.9-2.0 MJTD-JTDM-	EMME / EKSOZ Intake - Exhaust	55183812	-	19037053	506550	5,00	10,00	23,40	12,40	15,40	LSY5T	FKM	KAHVE Brown
4S-045-V	DELTA-MUSA-YPSLON 1.2-1.4 16V-1.3 MJTD	EMME / EKSOZ Intake - Exhaust	46470334	46556651	12016586 49472882	069.630 70-33512-00	6,00	8,80	11,70	6,00	9,50	LSY2T	FKM	YEŞİL Green
4S-068-V	PHEDRA-ZETA 2.0 JTD	EMME / EKSOZ Intake - Exhaust	9400956489	-	12016913 49472877	136.940 12017900	6,00	10,00	19,60	17,70	21,50	LSY5T	FKM	KAHVE Brown
4S-033-V	DEDRA-DELTA-KAPPA-Y10-YPSLON	EMME / EKSOZ Intake - Exhaust	46440885 7581344	7553616 60810669	12015802 12014671	701.289 70-26058-00	7,00	9,80	13,20	5,00	10,00	LSY2T	FKM	YEŞİL Green

LANCIA (↑↓)

SKT NO	KULLANILAN MODELLER Models	KULLANIM YERİ Place Of Use	ORJINAL NO 1 Original No 1	ORJINAL NO 1 Original No 2	EŞDEĞER NO 1 Equivalent No 1	EŞDEĞER NO 1 Equivalent No 2	ÖLÇÜLER MM. Dimensions - MM.					TİP Type	MALZEME Material	MLZ.RENK Mat.Color
4S-007	THEMA 834D	EMME / EKSOZ Intake - Exhaust	731M 6571 A1A	-	12004400	-	7,90	15,90	19,30	7,00	12,00	LA1	NBR	SİYAH Black
4S-021-V	DEDRA-DELTA-LYBRA-MUSA-THEMA- Y10-ZETA	EMME / EKSOZ Intake - Exhaust	5996750 7553637	9400956229 5959598	12014584 49472013	294.110 12016850	8,00	10,80	14,20	6,20	10,00	LSY2T	FKM	YEŞİL Green
4S-051-V	THEMA-MUSA-YPSLON 1.1-1.2-1.4 16V	EMME / EKSOZ Intake - Exhaust	40101573 40101570	4830224 7301732	12015512 49472020	104.380 143.930	8,00	12,00	15,00	6,00	9,50	LSY2T	FKM	KIRMIZI Red
4S-041-V	THEMA (834)	EMME / EKSOZ Intake - Exhaust	40101570 40101573	7301732 4830224	12015512 49472020	761.389 104.380	8,00	12,00	15,50	6,75	9,50	LSY2T	FKM	KAHVE Brown

LAND ROVER

SKT NO	KULLANILAN MODELLER Models	KULLANIM YERİ Place Of Use	ORJINAL NO 1 Original No 1	ORJINAL NO 1 Original No 2	EŞDEĞER NO 1 Equivalent No 1	EŞDEĞER NO 1 Equivalent No 2	ÖLÇÜLER MM. Dimensions - MM.					TİP Type	MALZEME Material	MLZ.RENK Mat.Color
4S-031-V	DEFENDER 2.4 TD	EMME / EKSOZ Intake - Exhaust	LR005901	-	19036760	027.740 HR5082	7,00	12,00	24,15	13,80	18,60	LSY6	FKM	SİYAH Black

22

LANDINI Traktör | Agriculture

SKT NO	KULLANILAN MODELLER Models	KULLANIM YERİ Place Of Use	ORJINAL NO 1 Original No 1	ORJINAL NO 1 Original No 2	EŞDEĞER NO 1 Equivalent No 1	EŞDEĞER NO 1 Equivalent No 2	ÖLÇÜLER MM. Dimensions - MM.					TİP Type	MALZEME Material	MLZ.RENK Mat.Color
4S-084-V	5-95-100-110-7860-8860 Tractor Perkins Engine Series	EMME / EKSOZ Intake - Exhaust	2418M519	4225347M1	12035737		9,00	13,05	35,00	12,90	17,20	LSY5T	FKM	YEŞİL Green

LEYLAND Traktör | Agriculture

SKT NO	KULLANILAN MODELLER Models	KULLANIM YERİ Place Of Use	ORJINAL NO 1 Original No 1	ORJINAL NO 1 Original No 2	EŞDEĞER NO 1 Equivalent No 1	EŞDEĞER NO 1 Equivalent No 2	ÖLÇÜLER MM. Dimensions - MM.					TİP Type	MALZEME Material	MLZ.RENK Mat.Color
4S-008-V	154-184	EMME / EKSOZ Intake - Exhaust	12B2104	-	-	-	8,73	14,32	16,66	6,73	11,10	L	FKM	KAHVE Brown

MAGIRUS

SKT NO	KULLANILAN MODELLER Models	KULLANIM YERİ Place Of Use	ORJINAL NO 1 Original No 1	ORJINAL NO 1 Original No 2	EŞDEĞER NO 1 Equivalent No 1	EŞDEĞER NO 1 Equivalent No 2	ÖLÇÜLER MM. Dimensions - MM.					TİP Type	MALZEME Material	MLZ.RENK Mat.Color
4S-041-V	DEUTZ FL 912-913 MOT. OTOKAR 80 SERİSİ	EMME / EKSOZ Intake - Exhaust	4153728	-	12015512 49472020	761.389 104.380	8,00	12,00	15,50	6,75	9,50	LSY2T	FKM	KAHVE Brown

MAN

SKT NO	KULLANILAN MODELLER Models	KULLANIM YERİ Place Of Use	ORJINAL NO 1 Original No 1	ORJINAL NO 1 Original No 2	EŞDEĞER NO 1 Equivalent No 1	EŞDEĞER NO 1 Equivalent No 2	ÖLÇÜLER MM. Dimensions - MM.					TİP Type	MALZEME Material	MLZ.RENK Mat.Color
4S-050-V	TGX, TGA, TGS, F2000, E2000	EMME / EKSOZ Intake - Exhaust	51049020033	-	19031083 49472874	814.882-567.401 PA6121	9,00	12,00	15,40	7,00	10,50	LSY2T	FKM	KIRMIZI Red
4S-035-V	D25/D28 TİP MOTORLAR	EMME / EKSOZ Intake - Exhaust	51049020028	-	12014525 49472954	562.298 PA6102	12,00	16,00	20,00	9,00	15,00	LSY	FKM	KAHVE Brown

MASSEY FERGUSON

SKT NO	KULLANILAN MODELLER Models	KULLANIM YERİ Place Of Use	ORJINAL NO 1 Original No 1	ORJINAL NO 1 Original No 2	EŞDEĞER NO 1 Equivalent No 1	EŞDEĞER NO 1 Equivalent No 2	ÖLÇÜLER MM. Dimensions - MM.					TİP Type	MALZEME Material	MLZ.RENK Mat.Color
4S-084-V	3400-5400-6400 TRAKTÖR Perkins Motor SERİSİ	EMME / EKSOZ Intake - Exhaust	4225347M1	2418M519	12035737		9,00	13,05	35,00	12,90	17,20	LSY5T	FKM	YEŞİL Green
4S-009-V	MF 265-285 4.236, 4.212, 4.248 TİP MOTOR	EMME / EKSOZ Intake - Exhaust	33817117	3637041M1 736840M1	12016623	242.950	9,45	14,25	16,61	10,69	14,28	L	FKM	SİYAH Black

23

MAZDA

SKT NO	KULLANILAN MODELLER Models	KULLANIM YERİ Place Of Use	ORJINAL NO 1 Original No 1	ORJINAL NO 1 Original No 2	EŞDEĞER NO 1 Equivalent No 1	EŞDEĞER NO 1 Equivalent No 2	ÖLÇÜLER MM. Dimensions - MM.					TİP Type	MALZEME Material	MLZ.RENK Mat.Color
4S-047-V	3 SERİSİ	EMME / EKSOZ Intake - Exhaust	Y60110155	-	19035752	262.650 12022400	5,50	9,50	18,10	10,70	13,90	LSYT	FKM	KAHVE Brown
4S-022-V	323 1.5 16V	EMME / EKSOZ Intake - Exhaust	Z50110F5	-	19027767 19018204	49472839 49472002	5,50	11,00	13,50	6,50	10,15	LSYT	FKM	KAHVE Brown
4S-042-V	121 II	EMME / EKSOZ Intake - Exhaust	1E0510155A	1E0510155B	12014948 49472891	026.700-026.670 12020251	6,00	11,00	23,30	11,40	16,00	LSY6T	FKM	KAHVE Brown

MAZDA (↑↓)

SKT NO	KULLANILAN MODELLER Models	KULLANIM YERİ Place Of Use	ORJINAL NO 1 Original No 1	ORJINAL NO 1 Original No 2	EŞDEĞER NO 1 Equivalent No 1	EŞDEĞER NO 1 Equivalent No 2	ÖLÇÜLER MM. Dimensions - MM.					TİP Type	MALZEME Material	MLZ.RENK Mat.Color
4S-051-V	121 III	EMME / EKSOZ Intake - Exhaust	1E0710155	-	12015512 49472894	761389	8,00	12,00	15,00	6,00	9,50	LSY2T	FKM	KIRMIZI Red
4S-030-V	121 III	EMME / EKSOZ Intake - Exhaust	1E0710155	-	12015512 49472020	761.389 12011700	8,00	12,00	15,25	7,00	9,50	LSY2T	FKM	YEŞİL Green
4S-041-V	121 III	EMME / EKSOZ Intake - Exhaust	1E0710155	-	12015512 49472020	761.389 104.380	8,00	12,00	15,50	6,75	9,50	LSY2T	FKM	KAHVE Brown
4S-034-V	E2200-626	EMME / EKSOZ Intake - Exhaust	01AA18500	-	-	-	8,00	14,00	15,00	7,50	11,00	LSY1	FKM	KAHVE Brown

MERCEDES

SKT NO	KULLANILAN MODELLER Models	KULLANIM YERİ Place Of Use	ORJINAL NO 1 Original No 1	ORJINAL NO 1 Original No 2	EŞDEĞER NO 1 Equivalent No 1	EŞDEĞER NO 1 Equivalent No 2	ÖLÇÜLER MM. Dimensions - MM.					TİP Type	MALZEME Material	MLZ.RENK Mat.Color
4S-025-V	E-S-SL-SLK-C-CLK-B-A -W169-A SERİSİ	EKSOZ Exhaust	534658	-	12014670	724.590 70-33512-00	6,00	8,80	12,30	6,40	10,00	LSY2T	FKM	YEŞİL Green
4S-064-V	A-B-C-E-S-G-M-SL SPRINTER-W124- VITO 111-104 MOT.	EMME / EKSOZ Intake - Exhaust	534158	534358	12014586 49472879	830489	7,00	10,00	13,50	5,60	8,50	LSY2T	FKM	YEŞİL Green
4S-021-V	E SERİSİ-OM904 AV MOT.	EMME / EKSOZ Intake - Exhaust	9060530158	-	12014584 49472013	553.190 294.110	8,00	10,80	14,20	6,20	10,00	LSY2T	FKM	YEŞİL Green
4S-037-V	W123-124-S124-C124-W201-190 SERİSİ	EKSOZ Exhaust	1020531658	1020530258	12015876 12052008	763969	8,00	12,00	17,50	7,00	10,50	LY3	FKM	KAHVE Brown
4S-050-V	CW124-E-G-S-SPRINTER-VITO- 2.3 MOT. SERİSİ-W202-C2000	EKSOZ Exhaust	534958	533558	19031083 49472874	49472874 1227214-02	9,00	12,00	15,40	7,00	10,50	LSY2T	FKM	KIRMIZI Red
4S-038-V	190-W201-W123-W124-S124 200-E-S SERİSİ	EKSOZ Exhaust	6010530258 6010530158	1020530358 6010530458	12012438 12020255	310751	9,00	12,00	17,50	7,00	10,50	LY3	FKM	KAHVE Brown
4S-018-V	OM352-OM366-0309-UNI- MOG-2521-2524	EKSOZ Exhaust	3520530396	3520530296	12015882 49472910	325.813 12007000	9,00	15,00	19,00	9,00	15,00	LSY	FKM	KAHVE Brown
4S-035-V	VITO-109-111-115 CDI W639	EMME / EKSOZ Intake - Exhaust	4220530196	-	12014525 49472954	562.298 PA6102	12,00	16,00	20,00	9,00	15,00	LSY	FKM	KAHVE Brown

MERCEDES Ağır Vasıta | Heavy Group

SKT NO	KULLANILAN MODELLER Models	KULLANIM YERİ Place Of Use	ORJINAL NO 1 Original No 1	ORJINAL NO 1 Original No 2	EŞDEĞER NO 1 Equivalent No 1	EŞDEĞER NO 1 Equivalent No 2	ÖLÇÜLER MM. Dimensions - MM.					TİP Type	MALZEME Material	MLZ.RENK Mat.Color
4S-018-V	2521-25171817-1821-1824- OM352/364/366 MT	EKSOZ Exhaust	3660530058	3410530096 3430430796	12015881 49472901	577.898 PA6100	9,00	15,00	19,00	9,00	15,00	LSY	FKM	KAHVE Brown
4S-118-V	1817-1821-1824 OM352-354-364-366 MOT	EMME Intake	3660530158	3520530396	577901	12010400	10,00	15,00	19,00	9,00	15,00	LSY	FKM	KAHVE Brown
4S-081-V	ACTROS-AROCS-ANTOS- OM933-934-935-936 MOT.	EMME / EKSOZ Intake - Exhaust	9360530058	-	70-37804-00 12035707	38.690	8,00	11,60	14,80	6,80	10,90	LSY2TD	FKM	KAHVE Brown
4S-051-V	AXOR-ATEGO-ACTROS 900-904-906 MOTOR	EMME / EKSOZ Intake - Exhaust	9060530458 9060530458	9060530258	12015512 49472020	143.930	8,00	12,00	15,00	6,00	9,50	LSY2T	FKM	KIRMIZI Red
4S-030-V	ATEGO-814	EMME / EKSOZ Intake - Exhaust	9060530258 9060530458	9060530358	12015511 49472894	206.954 173.053	8,00	12,00	15,25	7,00	9,50	LSY2T	FKM	YEŞİL Green
4S-041-V	OM900-904 MOT.	EMME / EKSOZ Intake - Exhaust	9060530358 6060530458	9060530258	12015512 49472020	761.389 104.380	8,00	12,00	15,50	6,75	9,50	LSY2T	FKM	KAHVE Brown
4S-050-V	AXOR-ACTROS-ATECO-TRAVEGO 457-541 MOT.	EMME / EKSOZ Intake - Exhaust	0000533558	9060534958	19031083 49472874	49472874 1227214-02	9,00	12,00	15,40	7,00	10,50	LSY2T	FKM	KIRMIZI Red
4S-083-V	AROC-ACTROS OM 471 MOT.	EMME / EKSOZ Intake - Exhaust	4700530158	4700530058	906.760	70-10356-00 P76963-00	9,00	13,40	16,10	9,00	15,20	LSYTD	FKM	KAHVE Brown
4S-035-V	1844-2517-2521-1824 303-403-304-404 OTOBÜS	EMME / EKSOZ Intake - Exhaust	4220530196	-	12014525 49472911	562.298 PA6102	12,00	16,00	20,00	9,00	15,00	LSY	FKM	KAHVE Brown

25

MINI

SKT NO	KULLANILAN MODELLER Models	KULLANIM YERİ Place Of Use	ORJINAL NO 1 Original No 1	ORJINAL NO 1 Original No 2	EŞDEĞER NO 1 Equivalent No 1	EŞDEĞER NO 1 Equivalent No 2	ÖLÇÜLER MM. Dimensions - MM.					TİP Type	MALZEME Material	MLZ.RENK Mat.Color
4S-065-V	1.6 BENZİN EP6 MOT. COOPER S	EMME / EKSOZ Intake - Exhaust	1611289780	1611510280	582530	582.530 PA93295-00	5,00	9,00	24,20	11,00	14,00	LSY5T	FKM	KAHVE Brown
4S-047-V	CLUBMAN-COOPER D 1.6 D TURBO	EMME / EKSOZ Intake - Exhaust	3M5Q6571AA	1229886	19035752	262.650 12022400	5,50	9,50	18,10	10,70	13,90	LSYT	FKM	KAHVE Brown
4S-069-V	ONE D-R50-R53 SERİSİ	EMME / EKSOZ Intake - Exhaust	11347791053	-	12016913 49472877	12020300 HR5132	6,00	11,00	13,70	6,00	11,20	LSYTD	FKM	KAHVE Brown

MITSUBISHI

SKT NO	KULLANILAN MODELLER Models	KULLANIM YERİ Place Of Use	ORJINAL NO 1 Original No 1	ORJINAL NO 1 Original No 2	EŞDEĞER NO 1 Equivalent No 1	EŞDEĞER NO 1 Equivalent No 2	ÖLÇÜLER MM. Dimensions - MM.					TİP Type	MALZEME Material	MLZ.RENK Mat.Color
45-067-V	COLT VI-SPACE STAR 1.1-1.3-1.5-1.6 MOT.	EMME / EKSOZ Intake - Exhaust	MR984262	-	12051827 12018089	476.691	5,00	7,80	11,00	5,40	8,00	LSY2T	FKM	KAHVE Brown
45-025-V	COLT-LANCER	EMME / EKSOZ Intake - Exhaust	MN960095	-	12014670	724.590 70-33512-00	6,00	8,80	12,30	6,40	10,00	LSY2T	FKM	YEŞİL Green
45-033-V	CARISMA	EMME / EKSOZ Intake - Exhaust	M889394	MW30638662	12015802 12014671	701.289 70-26058-00	7,00	9,80	13,20	5,00	10,00	LSY2T	FKM	YEŞİL Green
45-029-V	L200-L300	EMME / EKSOZ Intake - Exhaust	MD000508 MD197467	MD070695 MD197647A	19019230 49472010	010.270 12011700	8,00	13,00	15,35	9,00	13,25	LSY	FKM	SİYAH Black
45-039-V	CANTER FE 515-519-639-659-4D30- 31/6D14	EMME / EKSOZ Intake - Exhaust	ME024108	ME035128	PA525		8,90	15,00	16,00	8,00	13,50	LSY1	FKM	SİYAH Black
45-017-V	MARATON V8-275 OTOBÜS	EMME / EKSOZ Intake - Exhaust	ME061574	-	-	-	11,90	17,00	18,60	8,00	14,50	LSY1	FKM	KAHVE Brown

NEW HOLLAND

26

SKT NO	KULLANILAN MODELLER Models	KULLANIM YERİ Place Of Use	ORJINAL NO 1 Original No 1	ORJINAL NO 1 Original No 2	EŞDEĞER NO 1 Equivalent No 1	EŞDEĞER NO 1 Equivalent No 2	ÖLÇÜLER MM. Dimensions - MM.					TİP Type	MALZEME Material	MLZ.RENK Mat.Color
45-051-V	TRAKTÖR SERİSİ DİZEL MOT.	EMME / EKSOZ Intake - Exhaust	4830224	-	12015512 49472894	761389	8,00	12,00	15,00	6,00	9,50	LSY2T	FKM	KIRMIZI Red
45-030-V	54 C-55/46-65/46-70/56-TT-TD SERİSİ	EMME / EKSOZ Intake - Exhaust	5098145	4830224	12015512 49472020	761.389 12011700	8,00	12,00	15,25	7,00	9,50	LSY2T	FKM	YEŞİL Green
45-041-V	55/56-TD85	EMME / EKSOZ Intake - Exhaust	4830224	-	12015512 49472020	761.389 104.380	8,00	12,00	15,50	6,75	9,50	LSY2T	FKM	KAHVE Brown

NISSAN

SKT NO	KULLANILAN MODELLER Models	KULLANIM YERİ Place Of Use	ORJINAL NO 1 Original No 1	ORJINAL NO 1 Original No 2	EŞDEĞER NO 1 Equivalent No 1	EŞDEĞER NO 1 Equivalent No 2	ÖLÇÜLER MM. Dimensions - MM.					TİP Type	MALZEME Material	MLZ.RENK Mat.Color
45-025-V	QASHQAI 1.5 DCI	EMME / EKSOZ Intake - Exhaust	7700109840	-	12014670	724.590 70-33512-00	6,00	8,80	12,30	6,40	10,00	LSY2T	FKM	YEŞİL Green
45-033-V	MICRA-JUKE	EMME / EKSOZ Intake - Exhaust	132076F901	-	12015802 49472012	701.289 70-26058-00	7,00	9,80	13,20	5,00	10,00	LSY2T	FKM	YEŞİL Green

SKT NO	KULLANILAN MODELLER Models	KULLANIM YERİ Place Of Use	ORJINAL NO 1 Original No 1	ORJINAL NO 1 Original No 2	EŞDEĞER NO 1 Equivalent No 1	EŞDEĞER NO 1 Equivalent No 2	ÖLÇÜLER MM. Dimensions - MM.					TİP Type	MALZEME Material	MLZ.RENK Mat.Color
4S-067-V	ASTRA G,H,J 1.4-CORSA 1.2/1.4-COMBO-MERİVA VECTRA C 1.0-1.2-1.4-1.8i	EMME / EKSOZ Intake - Exhaust	642500	9158057	12017224 12051827	476.691 70-34223-00	5,00	7,80	11,00	5,40	8,00	LSY2T	FKM	KAHVE Brown
4S-065-V	COMBO-CORSA-CROSSLAND 1.2 MOT.	EMME / EKSOZ Intake - Exhaust	3645957 3645923	3553388	582530	582.530 PA93295-00	5,00	9,00	24,20	11,00	14,00	LSY5T	FKM	KAHVE Brown
4S-057-V	1.6-1.9-2.0 JD TI-ASTRA J-INSIGNIA-VECTRA	EMME / EKSOZ Intake - Exhaust	646297	-	19037053	506550	5,00	10,00	23,40	12,40	15,40	LSY5T	FKM	KAHVE Brown
4S-059-V	VIVARO 2.0 16V	EMME / EKSOZ Intake - Exhaust	4409126	-	46023004 12015000	151.810 PA5013	5,50	11,00	28,00	13,15	16,40	LSY5T	FKM	KAHVE Brown
4S-045-V	ASTRA-CORSA-TIGRA-MERİVA-COMBO-AGILA 1.3 CDTI EURO 4/5/6	EMME / EKSOZ Intake - Exhaust	642504 9317310	4708615 93177310	12020107 49472889	069.630 70-33512-00	6,00	8,80	11,70	6,00	9,50	LSY2T	FKM	YEŞİL Green
4S-025-V	MOVANO-VİVARO-ASTRA-CORSA-OMEGA-VECTRA-ZAFİRA-ANTARA	EMME / EKSOZ Intake - Exhaust	642533 642538	4506051 90410741	12014670	724.590 70-33512-00	6,00	8,80	12,30	6,40	10,00	LSY2T	FKM	YEŞİL Green
4S-033-V	ASTRA-CORSA-VİVARO	EMME / EKSOZ Intake - Exhaust	4412186	93160891	12015802 49472012	701.289 70-26058-00	7,00	9,80	13,20	5,00	10,00	LSY2T	FKM	YEŞİL Green
4S-026-V	ASTRA G-F CORSA-MERİVA-OMEGA-VECTRA-COMBO	EMME / EKSOZ Intake - Exhaust	642527	642522	12015757 49472019	586693 PA565	7,00	11,00	16,00	7,00	10,00	LSY4T	FKM	KAHVE Brown
4S-031-V	ZAFİRA 2.0	EMME / EKSOZ Intake - Exhaust	-	-	19036760	027.740 HR5082	7,00	12,00	24,15	13,80	18,60	LSY6	FKM	SİYAH Black
4S-021-V	VECTRA-ZAFİRA	EMME / EKSOZ Intake - Exhaust	642505 095630	93178835	12014584 49472013	294.110 12016850	8,00	10,80	14,20	6,20	10,00	LSY2T	FKM	YEŞİL Green
4S-051-V	ARENA-MOVANO-FRONTERA 2.5 D-TDS	EMME / EKSOZ Intake - Exhaust	4403139	9111139	12015512 49472020	143.930 104.380	8,00	12,00	15,00	6,00	9,50	LSY2T	FKM	KIRMIZI Red
4S-030-V	ARENA-MOVANO-FRONTERA	EMME / EKSOZ Intake - Exhaust	4403139	9111139	12015511 49472894	206.954 173.053	8,00	12,00	15,25	7,00	9,50	LSY2T	FKM	YEŞİL Green
4S-041-V	MOVANO-ARENA-FRONTERA 2.5 D MOT.	EMME / EKSOZ Intake - Exhaust	4403139	9111139	12015512 49472020	761.389 104.380	8,00	12,00	15,50	6,75	9,50	LSY2T	FKM	KAHVE Brown

SKT NO	KULLANILAN MODELLER Models	KULLANIM YERİ Place Of Use	ORJINAL NO 1 Original No 1	ORJINAL NO 1 Original No 2	EŞDEĞER NO 1 Equivalent No 1	EŞDEĞER NO 1 Equivalent No 2	ÖLÇÜLER MM. Dimensions - MM.					TİP Type	MALZEME Material	MLZ.RENK Mat.Color
4S-075-V	SULTAN-DORUK OTOBÜS	EMME / EKSOZ Intake - Exhaust	4153728 4901032	3955393 4991571	19036300 195.960	12-40336-02	7,00	13,00	28,00	11,00	16,50	LSY5T	FKM	KAHVE Brown
4S-041-V	FL912-913 MOT. MİDİBÜS SERİSİ	EMME / EKSOZ Intake - Exhaust	04153728	-	12015512 49472020	761.389 104.380	8,00	12,00	15,50	6,75	9,50	LSY2T	FKM	KAHVE Brown

PANCAR MOTOR

SKT NO	KULLANILAN MODELLER Models	KULLANIM YERİ Place Of Use	ORJINAL NO 1 Original No 1	ORJINAL NO 1 Original No 2	EŞDEĞER NO 1 Equivalent No 1	EŞDEĞER NO 1 Equivalent No 2	ÖLÇÜLER MM. Dimensions - MM.					TİP Type	MALZEME Material	MLZ.RENK Mat.Color
4S-003-V	E-180 / V-108 TİP MOTORLAR	EMME / EKSOZ Intake - Exhaust	40055500989	4005550098	-	-	9,00	12,00	15,00	6,50	11,00	LSY3	FKM	SİYAH Black

PERKINS

SKT NO	KULLANILAN MODELLER Models	KULLANIM YERİ Place Of Use	ORJINAL NO 1 Original No 1	ORJINAL NO 1 Original No 2	EŞDEĞER NO 1 Equivalent No 1	EŞDEĞER NO 1 Equivalent No 2	ÖLÇÜLER MM. Dimensions - MM.					TİP Type	MALZEME Material	MLZ.RENK Mat.Color
4S-084-V	1103-1104-1106-A4-A6-AT6-T-1006 MOT.	EMME / EKSOZ Intake - Exhaust	2418M519	4225347M1	12035737		9,00	13,05	35,00	12,90	17,20	LSY5T	FKM	YEŞİL Green
4S-009-V	4.236, 4.212, 4.248 TİP MOTOR	EMME / EKSOZ Intake - Exhaust	736840M1	33817117	12016623	242.950	9,45	14,25	16,61	10,69	14,28	L	FKM	SİYAH Black

PEUGEOT

28

SKT NO	KULLANILAN MODELLER Models	KULLANIM YERİ Place Of Use	ORJINAL NO 1 Original No 1	ORJINAL NO 1 Original No 2	EŞDEĞER NO 1 Equivalent No 1	EŞDEĞER NO 1 Equivalent No 2	ÖLÇÜLER MM. Dimensions - MM.					TİP Type	MALZEME Material	MLZ.RENK Mat.Color
4S-065-V	207-208-308-3008-5008-1.2 MOT.	EMME / EKSOZ Intake - Exhaust	1611289780 1623068580	1611510280	582530	582.530 PA93295-00	5,00	9,00	24,20	11,00	14,00	LSY5T	FKM	KAHVE Brown
4S-047-V	206-207-307-PARTNER-EXPERT 1.6 HDI	EMME / EKSOZ Intake - Exhaust	95651	-	19035752	262.650 70-36587-00	5,50	9,50	18,10	10,70	13,90	LSYT	FKM	KAHVE Brown
4S-048-V	206-207-301-308-3008 1.4 HDI-1.5 HDI-1.6 HDI EURO5	EMME / EKSOZ Intake - Exhaust	95650	1145937	19035539	027.750 70-35548-00	5,50	9,50	22,90	14,00	17,70	LSY5T	FKM	KAHVE Brown
4S-046-V	206-207-307-1007-1.4 16V	EMME / EKSOZ Intake - Exhaust	95652	-	12019283 49472886	505.470 12025400	5,50	10,53	21,60	11,00	15,50	LSY5T	FKM	SİYAH Black
4S-025-V	106-206-207-307-406-605-607-1007-EX- PERT-PARTNER 1.6 16V TU5JP4-DW10	EMME / EKSOZ Intake - Exhaust	95638	95640	12051545	724.590 70-33512-00	6,00	8,80	12,30	6,40	10,00	LSY2T	FKM	YEŞİL Green
4S-068-V	206-306-307-308-406-407-BOXER-EX- PERT-PARTNER 2.0 HDI DW10	EMME / EKSOZ Intake - Exhaust	95648	-	12016913 49472877	136.940 12017900	6,00	10,00	19,60	17,70	21,50	LSY5T	FKM	KAHVE Brown
4S-061-V	BOXER 2.3-3.0 JTD MOT.	EMME / EKSOZ Intake - Exhaust	95161	-	12019782 49472021	718.210 70-37553-00	6,00	10,00	22,00	14,50	19,00	LSY5T	FKM	KAHVE Brown
4S-033-V	106-205-206-207-306-307-405-PART- NER-BOXER	EMME / EKSOZ Intake - Exhaust	95628	095624- 098628	12015802 49472012	701.289 70-26058-00	7,00	9,80	13,20	5,00	10,00	LSY2T	FKM	YEŞİL Green

PEUGEOT (↑↓)

SKT NO	KULLANILAN MODELLER Models	KULLANIM YERİ Place Of Use	ORJINAL NO 1 Original No 1	ORJINAL NO 1 Original No 2	EŞDEĞER NO 1 Equivalent No 1	EŞDEĞER NO 1 Equivalent No 2	ÖLÇÜLER MM. Dimensions - MM.					TİP Type	MALZEME Material	MLZ.RENK Mat.Color
4S-031-V	BOXER 2.2 HDI EURO 5	EMME / EKSOZ Intake - Exhaust	0956.59	1096253	19036760	027.740 HR5082	7,00	12,00	24,15	13,80	18,60	LSY6	FKM	SİYAH Black
4S-021-V	PARTNER-106-205-206-306-405- 605-J9-BOXER 1.9 D- DW8	EMME / EKSOZ Intake - Exhaust	095622 095630	95631	12014584 49472013	553.190 294.110	8,00	10,80	14,20	6,20	10,00	LSY2T	FKM	YEŞİL Green
4S-051-V	BOXER 2.8 HDI	EMME / EKSOZ Intake - Exhaust	95644	-	12015512 49472894	761389	8,00	12,00	15,00	6,00	9,50	LSY2T	FKM	KIRMIZI Red
4S-030-V	BOXER 2.8 HDI	EMME / EKSOZ Intake - Exhaust	95644	-	12015511 49472894	206.954 173.053	8,00	12,00	15,25	7,00	9,50	LSY2T	FKM	YEŞİL Green
4S-041-V	BOXER 2.8 HDI 8140 MOT.	EMME / EKSOZ Intake - Exhaust	95644	-	12015512 49472020	761.389 104.380	8,00	12,00	15,50	6,75	9,50	LSY2T	FKM	KAHVE Brown

RENAULT

SKT NO	KULLANILAN MODELLER Models	KULLANIM YERİ Place Of Use	ORJINAL NO 1 Original No 1	ORJINAL NO 1 Original No 2	EŞDEĞER NO 1 Equivalent No 1	EŞDEĞER NO 1 Equivalent No 2	ÖLÇÜLER MM. Dimensions - MM.					TİP Type	MALZEME Material	MLZ.RENK Mat.Color
4S-071-V	TWINGO II-CLIO II-III-IV 1.2, 1.2 16V MOT. D4F- 732-740	EMME / EKSOZ Intake - Exhaust	8200171215	-	12019883 49472016	12019982 522.930	5,50	8,30	11,50	5,50	8,00	LSY2T	FKM	YEŞİL Green
4S-059-V	CLIO-MEGANE-LAGUNA-KANGOO- TRAFIC-1.4-1.6-1.8-2.0 16V K4M-K4J	EMME / EKSOZ Intake - Exhaust	7700103938	-	46023004 12015000	151.810 PA5013	5,50	11,00	28,00	13,15	16,40	LSY5T	FKM	KAHVE Brown
4S-045-V	MASTER-TRAFIC 2.5 DCI-G9U	EMME / EKSOZ Intake - Exhaust	7700109840	-	12016586 49472882	069.630 70-33512-00	6,00	8,80	11,70	6,00	9,50	LSY2T	FKM	YEŞİL Green
4S-025-V	CLIO-KANGOO-MEGANE-MASTER- TRAFIC-SCENIC 1.5 DCI =>2004,2.5 DCI	EMME / EKSOZ Intake - Exhaust	7700109840	-	12014670	724.590 70-33512-00	6,00	8,80	12,30	6,40	10,00	LSY2T	FKM	YEŞİL Green
4S-033-V	CLIO-MASTER-TRAFIC-KANGOO- MEGANE 1.9-2.2 DCI-DTI-1.4-1.6 16V	EMME / EKSOZ Intake - Exhaust	7700736465 8200234651	7700103872	12015802 49472012	701.289 70-26058-00	7,00	9,80	13,20	5,00	10,00	LSY2T	FKM	YEŞİL Green
4S-031-V	MEGANE 2.0 DCI	EMME / EKSOZ Intake - Exhaust	-	-	19036760	027.740 HR5082	7,00	12,00	24,15	13,80	18,60	LSY6	FKM	SİYAH Black
4S-021-V	MEGANE-KANGOO-EXPRESS-CLIO 1.7-2.0-1.9 D-TDI	EMME / EKSOZ Intake - Exhaust	7700737124 7701349529	7700733464 7700740995	12014584 49472013	294.110 12016850	8,00	10,80	14,20	6,20	10,00	LSY2T	FKM	YEŞİL Green
4S-051-V	MASTER-TRAFIC 2.4- 2.8 D	EMME / EKSOZ Intake - Exhaust	5001001582 7701035186	7701040023	12015512 49472894	143.930 104.380	8,00	12,00	15,00	6,00	9,50	LSY2T	FKM	KIRMIZI Red

RENAULT (↑↓)

SKT NO	KULLANILAN MODELLER Models	KULLANIM YERİ Place Of Use	ORJINAL NO 1 Original No 1	ORJINAL NO 1 Original No 2	EŞDEĞER NO 1 Equivalent No 1	EŞDEĞER NO 1 Equivalent No 2	ÖLÇÜLER MM. Dimensions - MM.					TİP Type	MALZEME Material	MLZ.RENK Mat.Color
4S-030-V	MASTER-TRAFIC 2.8 HDI	EMME / EKSOZ Intake - Exhaust	5001001582 7701040023	7701040023	12015512 12015511	143.930 104.380	8,00	12,00	15,25	7,00	9,50	LSY2T	FKM	YEŞİL Green
4S-041-V	MASTER-TRAFIC-SAFRANE 2.5-2.8 MOT.	EMME / EKSOZ Intake - Exhaust	5001001582 7701035186	7701040023	12015512 49472020	761.389 104.380	8,00	12,00	15,50	6,75	9,50	LSY2T	FKM	KAHVE Brown

RENAULT Ağır Vasıta | Heavy Group

SKT NO	KULLANILAN MODELLER Models	KULLANIM YERİ Place Of Use	ORJINAL NO 1 Original No 1	ORJINAL NO 1 Original No 2	EŞDEĞER NO 1 Equivalent No 1	EŞDEĞER NO 1 Equivalent No 2	ÖLÇÜLER MM. Dimensions - MM.					TİP Type	MALZEME Material	MLZ.RENK Mat.Color
4S-081-V	PREMIUM-KERAX-MAGNUM-DXI-DTIS	EMME / EKSOZ Intake - Exhaust	7420864662	-	49472892 70-37804-00	38.690	8,00	11,60	14,80	6,80	10,90	LSY2TD	FKM	KAHVE Brown
4S-051-V	MASSANGER-B SERİSİ	EMME / EKSOZ Intake - Exhaust	5000809085 5001001582	7420459855 5000809095	12015512 49472020	143.930 104.380	8,00	12,00	15,00	6,00	9,50	LSY2T	FKM	KIRMIZI Red
4S-030-V	8140-MIDLUM-MASCOT-PREMIUM	EMME / EKSOZ Intake - Exhaust	5001001582 7420459855	5000809085 5000809095	12015512 49472020	761.389 12011700	8,00	12,00	15,25	7,00	9,50	LSY2T	FKM	YEŞİL Green
4S-041-V	MASSANGER-B SERİSİ	EMME / EKSOZ Intake - Exhaust	5000809085 5000809095	7701040023	12015512 49472020	761.389 104.380	8,00	12,00	15,50	6,75	9,50	LSY2T	FKM	KAHVE Brown
4S-026-V	DXI 3-MASCOT	EMME / EKSOZ Intake - Exhaust	7701064021	-	12015757 49472019	586693 PA565	7,00	11,00	16,00	7,00	10,00	LSY4T	FKM	KAHVE Brown
4S-035-V	MAJOR-R340 TI	EMME / EKSOZ Intake - Exhaust	5001859093	-	12014524 49472911	562.298 PA6102	12,00	16,00	20,00	9,00	15,00	LSY	FKM	KAHVE Brown

SCANIA

SKT NO	KULLANILAN MODELLER Models	KULLANIM YERİ Place Of Use	ORJINAL NO 1 Original No 1	ORJINAL NO 1 Original No 2	EŞDEĞER NO 1 Equivalent No 1	EŞDEĞER NO 1 Equivalent No 2	ÖLÇÜLER MM. Dimensions - MM.					TİP Type	MALZEME Material	MLZ.RENK Mat.Color
4S-030-V	F16-FL6-FH12-FL7-FM	EMME / EKSOZ Intake - Exhaust	20459855	859171	12015512 12015511	143.930 104.380	8,00	12,00	15,25	7,00	9,50	LSY2T	FKM	YEŞİL Green
4S-076-V	PENTA TİP MOT.	EMME / EKSOZ Intake - Exhaust	1920860 2225795	1328563	12019115 49486111	125.770 70-36004-00	10,00	12,80	16,20	6,90	9,50	LSY2T	FKM	YEŞİL Green
4S-077-V	DC9-DSC14 MOT.	EMME / EKSOZ Intake - Exhaust	1304293	-	12017370 49472918	513.723 PA6076-PA6119	11,00	13,80	18,10	10,00	14,20	LSY2T	FKM	KAHVE Brown

SEAT

SKT NO	KULLANILAN MODELLER Models	KULLANIM YERİ Place Of Use	ORJINAL NO 1 Original No 1	ORJINAL NO 1 Original No 2	EŞDEĞER NO 1 Equivalent No 1	EŞDEĞER NO 1 Equivalent No 2	ÖLÇÜLER MM. Dimensions - MM.					TİP Type	MALZEME Material	MLZ.RENK Mat.Color
4S-025-V	ALTEA-INCA-CORDOBA 2.0 TDI-TFSI	EMME / EKSOZ Intake - Exhaust	36109675	036109675A	724590	724.590 70-33512-00	6,00	8,80	12,30	6,40	10,00	LSY2T	FKM	YEŞİL Green
4S-033-V	ALTEA-CORDABA-IBIZA-LEON-TOLEDO	EMME / EKSOZ Intake - Exhaust	020012326A	-	12015802 49472012	701.289 70-26058-00	7,00	9,80	13,20	5,00	10,00	LSY2T	FKM	YEŞİL Green
4S-064-V	IBIZA-LEON	EMME / EKSOZ Intake - Exhaust	00A109675	-	12014586 49472879	830489	7,00	10,00	13,50	5,60	8,50	LSY2T	FKM	YEŞİL Green
4S-021-V	CORDOBA-IBIZA-LEON-TOLEDO	EMME / EKSOZ Intake - Exhaust	5959598	-	12014584 49472013	294.110 12016850	8,00	10,80	14,20	6,20	10,00	LSY2T	FKM	YEŞİL Green

SHIBAURA

SKT NO	KULLANILAN MODELLER Models	KULLANIM YERİ Place Of Use	ORJINAL NO 1 Original No 1	ORJINAL NO 1 Original No 2	EŞDEĞER NO 1 Equivalent No 1	EŞDEĞER NO 1 Equivalent No 2	ÖLÇÜLER MM. Dimensions - MM.					TİP Type	MALZEME Material	MLZ.RENK Mat.Color
4S-004-V	SD 4000 A TRAKTÖR	EMME / EKSOZ Intake - Exhaust	120406040	-	-	-	8,00	13,00	17,00	9,00	12,80	LSY	FKM	KAHVE Brown

SKODA

SKT NO	KULLANILAN MODELLER Models	KULLANIM YERİ Place Of Use	ORJINAL NO 1 Original No 1	ORJINAL NO 1 Original No 2	EŞDEĞER NO 1 Equivalent No 1	EŞDEĞER NO 1 Equivalent No 2	ÖLÇÜLER MM. Dimensions - MM.					TİP Type	MALZEME Material	MLZ.RENK Mat.Color
4S-025-V	FABIA-OCTAVIA-ROOMSTAR-SUPERB	EMME / EKSOZ Intake - Exhaust	036109675A	36109675	12014670	724.590 70-33512-00	6,00	8,80	12,30	6,40	10,00	LSY2T	FKM	YEŞİL Green
4S-033-V	FABIA-OCTAVIA-ROOMSTAR-SUB- ERP-FELICIA	EMME / EKSOZ Intake - Exhaust	27109675	-	12015802 12014671	701.289 70-26058-00	7,00	9,80	13,20	5,00	10,00	LSY2T	FKM	YEŞİL Green
4S-064-V	SUPERB-OCTAVIA-FABIA	EMME / EKSOZ Intake - Exhaust	00A109675	-	12014586 49472879	830489	7,00	10,00	13,50	5,60	8,50	LSY2T	FKM	YEŞİL Green
4S-021-V	CORDOBA-IBIZA-LEON-TOLEDO	EMME / EKSOZ Intake - Exhaust	114028540	-	12014584 49472013	294.110 12016850	8,00	10,80	14,20	6,20	10,00	LSY2T	FKM	YEŞİL Green

STEYR-BAŞAK

SKT NO	KULLANILAN MODELLER Models	KULLANIM YERİ Place Of Use	ORJINAL NO 1 Original No 1	ORJINAL NO 1 Original No 2	EŞDEĞER NO 1 Equivalent No 1	EŞDEĞER NO 1 Equivalent No 2	ÖLÇÜLER MM. Dimensions - MM.					TİP Type	MALZEME Material	MLZ.RENK Mat.Color
4S-007	768-8050-8073	EMME / EKSOZ Intake - Exhaust	31100500016	315050016	12004400	-	7,90	15,90	19,30	7,00	12,00	LA1	NBR	SİYAH Black

SUZUKI

SKT NO	KULLANILAN MODELLER Models	KULLANIM YERİ Place Of Use	ORJINAL NO 1 Original No 1	ORJINAL NO 1 Original No 2	EŞDEĞER NO 1 Equivalent No 1	EŞDEĞER NO 1 Equivalent No 2	ÖLÇÜLER MM. Dimensions - MM.					TİP Type	MALZEME Material	MLZ.RENK Mat.Color
4S-045-V	SWIFT-SPLASH-IGNIS- 1.3 DDİS	EMME / EKSOZ Intake - Exhaust	1291985	12919N86J00	12016586 49472882	069.630 70-33512-00	6,00	8,80	11,70	6,00	9,50	LSY2T	FKM	YEŞİL Green
4S-025-V	JIMNY 1.2-1.4-1.6 MOT.	EMME / EKSOZ Intake - Exhaust	1291984A00	-	724590	724.590 70-33512-00	6,00	8,80	12,30	6,40	10,00	LSY2T	FKM	YEŞİL Green
4S-068-V	GRAND VITARA 2.0 HDI DW10	EMME / EKSOZ Intake - Exhaust	1291967G00	-	12016913 49472877	136.940 12017900	6,00	10,00	19,60	17,70	21,50	LSY5T	FKM	KAHVE Brown
4S-021-V	BALENO-SX4-VITARA	EMME / EKSOZ Intake - Exhaust	1291979J50	-	12014584 49472013	553.190 294.110	8,00	10,80	14,20	6,20	10,00	LSY2T	FKM	YEŞİL Green

32

TEMSA Otobüs | Bus

SKT NO	KULLANILAN MODELLER Models	KULLANIM YERİ Place Of Use	ORJINAL NO 1 Original No 1	ORJINAL NO 1 Original No 2	EŞDEĞER NO 1 Equivalent No 1	EŞDEĞER NO 1 Equivalent No 2	ÖLÇÜLER MM. Dimensions - MM.					TİP Type	MALZEME Material	MLZ.RENK Mat.Color
4S-076-V	SAFİR OTOBÜS	EMME / EKSOZ Intake - Exhaust	1819065	1328563	12019115 49486111	125.770 125.771	10,00	12,80	16,20	6,90	9,50	LSY2T	FKM	YEŞİL Green

TOYOTA

SKT NO	KULLANILAN MODELLER Models	KULLANIM YERİ Place Of Use	ORJINAL NO 1 Original No 1	ORJINAL NO 1 Original No 2	EŞDEĞER NO 1 Equivalent No 1	EŞDEĞER NO 1 Equivalent No 2	ÖLÇÜLER MM. Dimensions - MM.					TİP Type	MALZEME Material	MLZ.RENK Mat.Color
4S-048-V	COROLLA-AURIS-YARIS	EMME / EKSOZ Intake - Exhaust	SU00100553	-	19035539	027.750 70-35548-00	5,50	9,50	22,90	14,00	17,70	LSY5T	FKM	KAHVE Brown
4S-022-V	AVENSİS-COROLLA 1.3-1.6 2E	EMME / EKSOZ Intake - Exhaust	9091302090 90080-31019	9091302066 9091302087	19027767 19018204	49472839 49472002	5,50	11,00	13,50	6,50	10,15	LSYT	FKM	KAHVE Brown

TOYOTA (↑↓)

SKT NO	KULLANILAN MODELLER Models	KULLANIM YERİ Place Of Use	ORJINAL NO 1 Original No 1	ORJINAL NO 1 Original No 2	EŞDEĞER NO 1 Equivalent No 1	EŞDEĞER NO 1 Equivalent No 2	ÖLÇÜLER MM. Dimensions - MM.					TİP Type	MALZEME Material	MLZ.RENK Mat.Color
4S-069-V	AURIS-AVENSIS-COROLLA-HI-LUX-RAV4-YARIS-1.4-2.0-2.5 D-4D MOT.	EMME / EKSOZ Intake - Exhaust	9091302121	9091302129	19034020 49472803	12020300 558.850	6,00	11,00	13,70	6,00	11,20	LSYTD	FKM	KAHVE Brown
4S-029-V	HILUX	EMME / EKSOZ Intake - Exhaust	9091302078	9091302091	19019230 49472010	010.270 12011700	8,00	13,00	15,35	9,00	13,25	LSY	FKM	SİYAH Black

TÜMOSAN

SKT NO	KULLANILAN MODELLER Models	KULLANIM YERİ Place Of Use	ORJINAL NO 1 Original No 1	ORJINAL NO 1 Original No 2	EŞDEĞER NO 1 Equivalent No 1	EŞDEĞER NO 1 Equivalent No 2	ÖLÇÜLER MM. Dimensions - MM.					TİP Type	MALZEME Material	MLZ.RENK Mat.Color
4S-030-V	TRAKTÖR SERİSİ Tractor Series	EMME / EKSOZ Intake - Exhaust	0-7153085	-	12015512 49472020	761.389 12011700	8,00	12,00	15,25	7,00	9,50	LSY2T	FKM	YEŞİL Green

VOLKSWAGEN

SKT NO	KULLANILAN MODELLER Models	KULLANIM YERİ Place Of Use	ORJINAL NO 1 Original No 1	ORJINAL NO 1 Original No 2	EŞDEĞER NO 1 Equivalent No 1	EŞDEĞER NO 1 Equivalent No 2	ÖLÇÜLER MM. Dimensions - MM.					TİP Type	MALZEME Material	MLZ.RENK Mat.Color
4S-042-V	EOS 1.4İ TSI 16 V	EMME Intake	-	-	12014948 49472891	026.700-026.670 12020251	6,00	11,00	23,30	11,40	16,00	LSY6T	FKM	KAHVE Brown
4S-050-V	LT 28-35 SERİSİ	EKSOZ Exhaust	046109765A	533558	19031083 49472874	49472874 1227214-02	9,00	12,00	15,40	7,00	10,50	LSY2T	FKM	KIRMIZI Red
4S-025-V	GOLF-BORA-JETTA-PASSAT-CADDY	EMME / EKSOZ Intake - Exhaust	036109675A	36109675	12014670	724.590 70-33512-00	6,00	8,80	12,30	6,40	10,00	LSY2T	FKM	YEŞİL Green
4S-033-V	GOLF-POLO-BORA-JETTA-PASSAT-CADDY-TRANSPORTER	EMME / EKSOZ Intake - Exhaust	27109675	47109675	12015802 49472012	701.289 70-26058-00	7,00	9,80	13,20	5,00	10,00	LSY2T	FKM	YEŞİL Green
4S-064-V	LT 28-35/46 SERİSİ	EMME / EKSOZ Intake - Exhaust	00A109675	-	12014586 49472879	830489	7,00	10,00	13,50	5,60	8,50	LSY2T	FKM	YEŞİL Green
4S-021-V	GOLF-PASSAT 1.4-1.6-1.8	EMME / EKSOZ Intake - Exhaust	26109675	035109675 056109675	12014584 49472013	294.110 12016850	8,00	10,80	14,20	6,20	10,00	LSY2T	FKM	YEŞİL Green

VOLVO

34

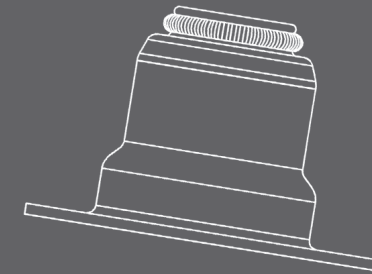
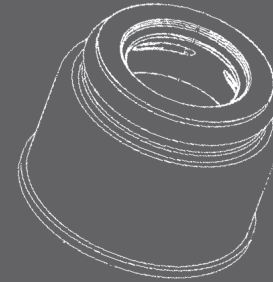
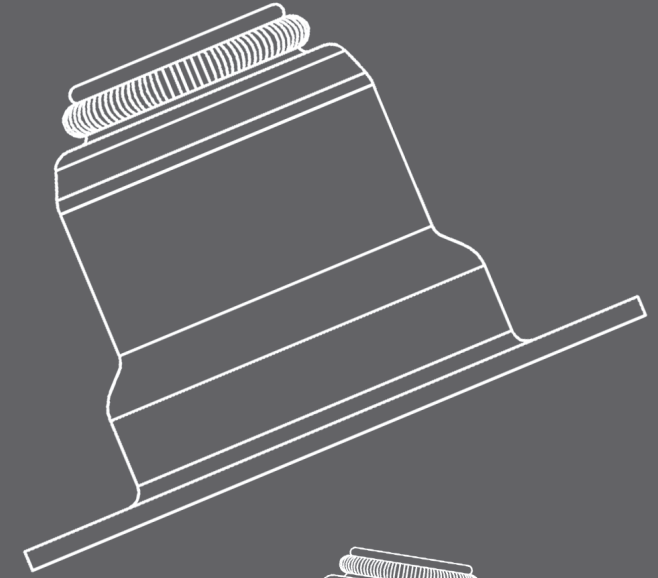
SKT NO	KULLANILAN MODELLER Models	KULLANIM YERİ Place Of Use	ORJINAL NO 1 Original No 1	ORJINAL NO 1 Original No 2	EŞDEĞER NO 1 Equivalent No 1	EŞDEĞER NO 1 Equivalent No 2	ÖLÇÜLER MM. Dimensions - MM.					TİP Type	MALZEME Material	MLZ.RENK Mat.Color
4S-066-V	S40-S60-V40-V60-V70 T2-T3-T4 MOT.	EMME / EKSOZ Intake - Exhaust	31330403	31370986	82337066 12037066	317.020 70-37728-00	5,00	9,50	22,60	12,80	17,00	LSY5T	FKM	KAHVE Brown
4S-048-V	S40-C30-V70-V50-V60-C30- 1.6D	EMME / EKSOZ Intake - Exhaust	31330184	-	19035539	027.750 12022000	5,50	9,50	22,90	14,00	17,70	LSY5T	FKM	KAHVE Brown
4S-045-V	C30 D5 B	EMME / EKSOZ Intake - Exhaust	8631652	-	12016586	069.630 70-33512-00	6,00	8,80	11,70	6,00	9,50	LSY2T	FKM	YEŞİL Green
4S-068-V	C30-C70-S40-V50-V70 2.0 JTD DW10	EMME / EKSOZ Intake - Exhaust	8653750	-	12016913 49472877	136.940 12017900	6,00	10,00	19,60	17,70	21,50	LSY5T	FKM	KAHVE Brown
4S-042-V	C30-S40-V50	EMME / EKSOZ Intake - Exhaust	3,07E+7	3,13E+7	12014948 49472891	026.700- 026.670 12020251	6,00	11,00	23,30	11,40	16,00	LSY6T	FKM	KAHVE Brown
4S-033-V	740 2.0	EMME / EKSOZ Intake - Exhaust	30638662	30889394	12014582 49472012	701.289 70-26058-00	7,00	9,80	13,20	5,00	10,00	LSY2T	FKM	YEŞİL Green
4S-021-V	240 2.8	EMME / EKSOZ Intake - Exhaust	1218193 3501775	1257052 3344260	12014584 49472013	553.190 294.110	8,00	10,80	14,20	6,20	10,00	LSY2T	FKM	YEŞİL Green
4S-030-V	240	EMME / EKSOZ Intake - Exhaust	20459855	859171	12015512 49472020	761.389 12011700	8,00	12,00	15,25	7,00	9,50	LSY2T	FKM	YEŞİL Green
4S-041-V	240-340-740-760 2.0-2.2-2.3 MOT.	EMME / EKSOZ Intake - Exhaust	20459855	859171	12015512 49472020	761.389 104.380	8,00	12,00	15,50	6,75	9,50	LSY2T	FKM	KAHVE Brown

VOLVO Ağır Vasıta | Heavy Group

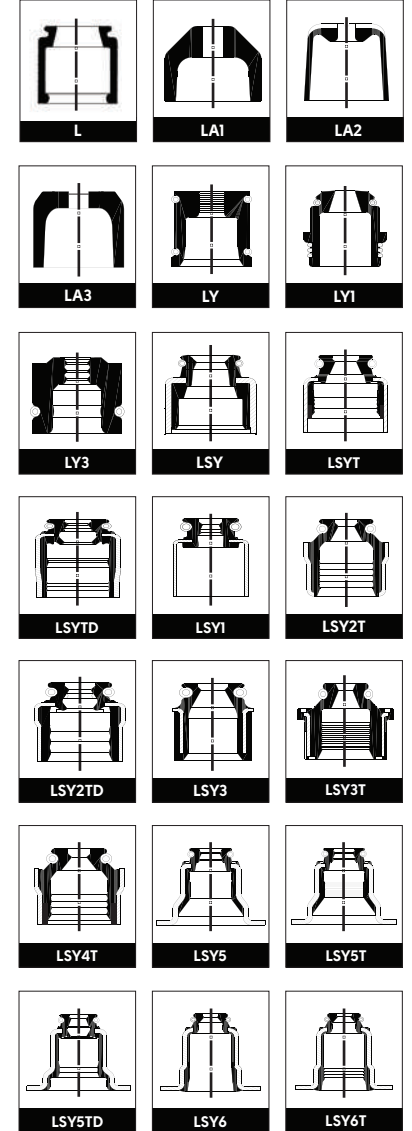
SKT NO	KULLANILAN MODELLER Models	KULLANIM YERİ Place Of Use	ORJINAL NO 1 Original No 1	ORJINAL NO 1 Original No 2	EŞDEĞER NO 1 Equivalent No 1	EŞDEĞER NO 1 Equivalent No 2	ÖLÇÜLER MM. Dimensions - MM.					TİP Type	MALZEME Material	MLZ.RENK Mat.Color
4S-081-V	FH380-440-480-500-520-FM D11-D13-TAD	EMME / EKSOZ Intake - Exhaust	20864662	21990221	70-37804-00 12030095	38.690	8,00	11,60	14,80	6,80	10,90	LSY2TD	FKM	KAHVE Brown
4S-051-V	FH12-FH16	EMME / EKSOZ Intake - Exhaust	20459855	859171	12015512 49472020	143.930 104.380	8,00	12,00	15,00	6,00	9,50	LSY2T	FKM	KIRMIZI Red
4S-076-V	PENTA TİP MOT.	EMME / EKSOZ Intake - Exhaust	8131799	1328563	12019115 49486111	PA6115 70-36004-10	10,00	12,80	16,20	6,90	9,50	LSY2T	FKM	YEŞİL Green

SKT NO SIRALI SUPAP KEÇELERİ LİSTESİ

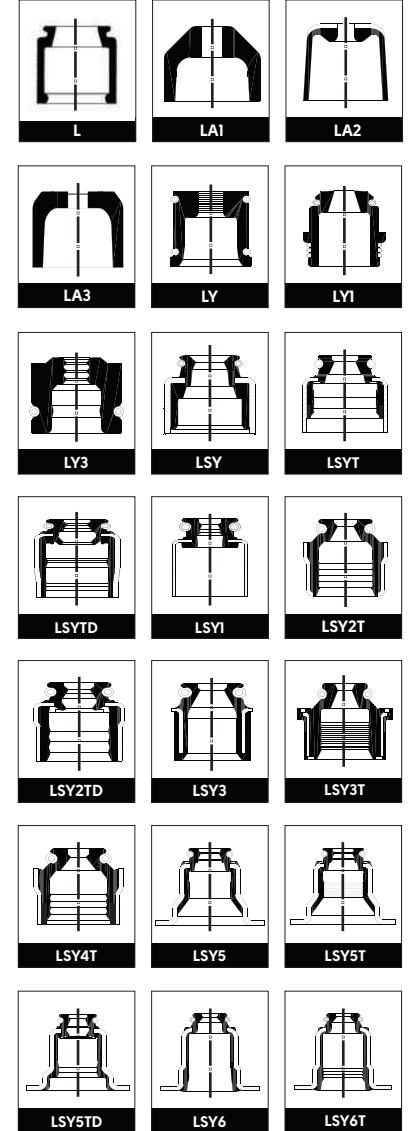
SKT VALVE STEM SEAL
LIST by SKT NO



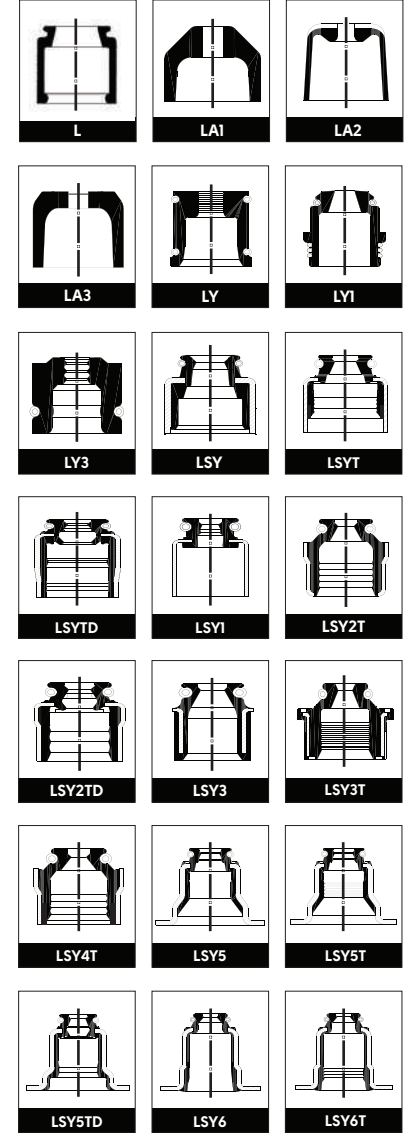
SKT NO	ÖLÇÜLER MM. Dimensions - MM.					TİP Type	MALZEME Material	MLZ.RENK Mat.Color
4S-002-P	8,00	12,00	18,50	6,30	9,50	LSY3T	ACM	SİYAH Black
4S-003-V	9,00	12,00	15,00	6,50	11,00	LSY3	FKM	SİYAH Black
4S-004-V	8,00	13,00	17,00	9,00	12,80	LSY	FKM	KAHVE Brown
4S-005-P	10,00	14,00	17,50	7,80	11,90	LY	ACM	SİYAH Black
4S-006-V	9,48	15,90	21,80	12,90	18,05	LY1	FKM	SİYAH Black
4S-007	7,90	15,90	19,30	7,00	12,00	LA1	NBR	SİYAH Black
4S-008-V	8,73	14,32	16,66	6,73	11,11	L	FKM	KAHVE Brown
4S-009-V	9,45	14,25	16,61	10,69	14,27	L	FKM	SİYAH Black
4S-015-C	9,30	20,00	22,00	12,60	16,40	LA2	PA	NATUREL Natural
4S-016	8,00	18,50	22,35	10,16	12,70	LA3	NBR	SİYAH Black
4S-017-V	11,90	17,00	18,60	8,00	14,50	LSY1	FKM	KAHVE Brown
4S-018-V	9,00	15,00	19,00	9,00	15,00	LSY	FKM	KAHVE Brown
4S-019-P	8,90	14,00	17,50	12,00	17,20	LSY	ACM	SİYAH Black
4S-020-V	7,90	12,80	15,50	11,00	16,50	LSY	FKM	SİYAH Black
4S-021-V	8,00	10,80	14,20	6,20	10,00	LSY2T	FKM	YEŞİL Green
4S-022-V	5,50	11,00	13,50	6,50	10,15	LSYT	FKM	KAHVE Brown
4S-023-V	7,40	12,00	16,00	9,00	13,10	LY1	FKM	SİYAH Black
4S-024-V	9,00	13,00	16,00	10,00	14,50	LSY	FKM	SİYAH Black



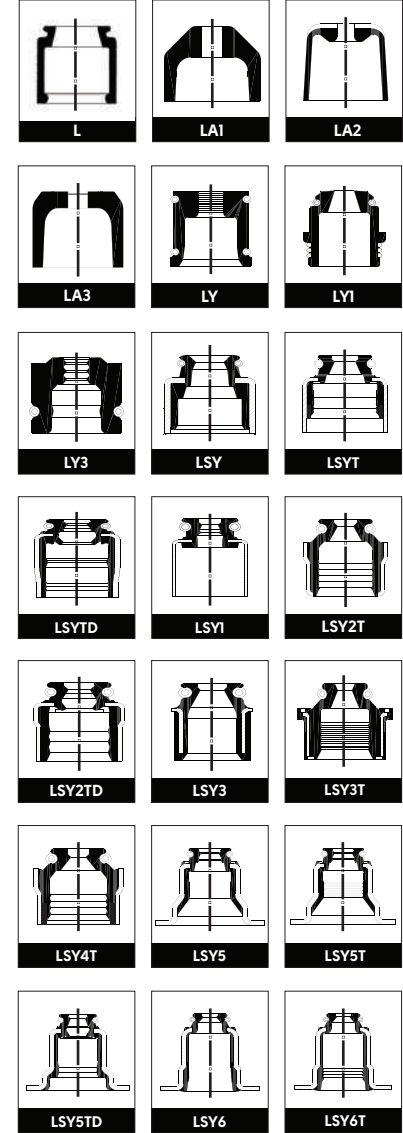
SKT NO	ÖLÇÜLER MM. Dimensions - MM.					TİP Type	MALZEME Material	MLZ.RENK Mat.Color
4S-025-V	6,00	8,80	12,30	6,40	10,00	LSY2T	FKM	YEŞİL Green
4S-026-V	7,00	11,00	16,00	7,00	10,00	LSY4T	FKM	KAHVE Brown
4S-027-V	6,00	12,00	24,00	14,00	20,00	LSY5T	FKM	KAHVE Brown
4S-028-V	8,93	14,73	29,30	17,45	23,40	LSY5T	FKM	SİYAH Black
4S-029-V	8,00	13,00	15,35	9,00	13,25	LSY	FKM	SİYAH Black
4S-030-V	8,00	12,00	15,25	7,00	9,50	LSY2T	FKM	YEŞİL Green
4S-031-V	7,00	12,00	24,15	13,80	18,60	LSY6	FKM	SİYAH Black
4S-032-V	7,00	10,80	14,00	8,00	11,00	LSY	FKM	SİYAH Black
4S-033-V	7,00	9,80	13,20	5,00	10,00	LSY2T	FKM	YEŞİL Green
4S-034-V	8,00	14,00	15,00	7,50	11,00	LSY1	FKM	KAHVE Brown
4S-035-V	12,00	16,00	20,00	9,00	15,00	LSY	FKM	KAHVE Brown
4S-037-V	8,00	12,00	17,50	7,00	10,50	LY3	FKM	KAHVE Brown
4S-038-V	9,00	12,00	17,50	7,00	10,50	LY3	FKM	KAHVE Brown
4S-039-V	8,90	15,00	16,00	8,00	13,50	LSY1	FKM	SİYAH Black
4S-040-V	9,00	15,00	17,50	7,18	13,50	LSYT	FKM	KAHVE Brown
4S-041-V	8,00	12,00	15,50	6,75	9,50	LSY2T	FKM	KAHVE Brown
4S-042-V	6,00	11,00	23,30	11,40	16,00	LSY6T	FKM	KAHVE Brown
4S-043-V	7,35	14,00	33,80	19,40	24,00	LSY5T	FKM	YEŞİL Green



SKT NO	ÖLÇÜLER MM. Dimensions - MM.					TİP Type	MALZEME Material	MLZ.RENK Mat.Color
4S-044-V	9,00	15,70	36,50	23,75	28,40	LSY5T	FKM	YEŞİL Green
4S-045-V	6,00	8,80	11,70	6,00	9,50	LSY2T	FKM	YEŞİL Green
4S-046-V	5,50	10,53	21,60	11,00	15,50	LSY5T	FKM	SİYAH Black
4S-047-V	5,50	9,50	18,10	10,70	13,90	LSYT	FKM	KAHVE Brown
4S-048-V	5,50	9,50	22,90	14,00	17,70	LSY5T	FKM	KAHVE Brown
4S-050-V	9,00	12,00	15,40	7,00	10,50	LSY2T	FKM	KIRMIZI Red
4S-051-V	8,00	12,00	15,00	6,00	9,50	LSY2T	FKM	KIRMIZI Red
4S-054-V	7,00	12,00	31,60	14,50	19,40	LSY5T	FKM	KAHVE Brown
4S-057-V	5,00	10,00	23,40	12,40	15,40	LSY5T	FKM	KAHVE Brown
4S-058-V	8,00	12,00	14,20	5,45	9,50	LSYTD	FKM	KAHVE Brown
4S-059-V	5,50	11,00	28,00	13,15	16,40	LSY5T	FKM	KAHVE Brown
4S-061-V	6,00	10,00	22,00	14,50	19,00	LSY5T	FKM	KAHVE Brown
4S-062-V	5,50	10,00	21,30	13,00	18,50	LSY5TD	FKM	KAHVE Brown
4S-063-V	10,00	14,00	16,90	5,50	10,50	LSYTD	FKM	KAHVE Brown
4S-064-V	7,00	10,00	13,50	5,60	8,50	LSY2T	FKM	YEŞİL Green
4S-065-V	5,00	9,00	24,20	11,00	14,00	LSY5T	FKM	KAHVE Brown
4S-066-V	5,00	9,50	22,60	12,80	17,00	LSY5TD	FKM	KAHVE Brown
4S-067-V	5,00	7,80	11,00	5,40	8,00	LSY2T	FKM	KAHVE Brown

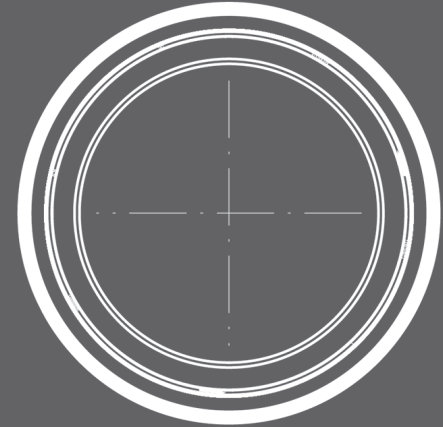
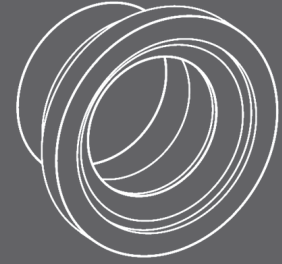
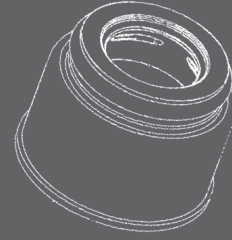
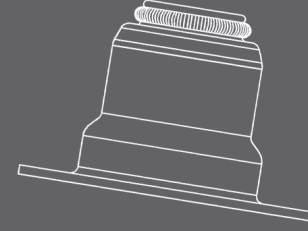


SKT NO	ÖLÇÜLER MM. Dimensions - MM.					TİP Type	MALZEME Material	MLZ.RENK Mat.Color
4S-068-V	6,00	10,00	19,60	17,70	21,50	LSY5T	FKM	KAHVE Brown
4S-069-V	6,00	11,00	13,70	6,00	11,20	LSYTD	FKM	KAHVE Brown
4S-071-V	5,50	8,30	11,50	5,50	8,00	LSY2T	FKM	YEŞİL Green
4S-073-V	5,50	11,00	12,80	6,30	9,90	LSYT	FKM	YEŞİL Green
4S-074-V	5,00	10,00	21,50	13,20	16,00	LSY5T	FKM	KAHVE Brown
4S-075-V	7,00	13,00	28,00	11,00	16,50	LSY5T	FKM	KAHVE Brown
4S-076-V	10,00	12,80	16,20	6,90	9,50	LSY2T	FKM	YEŞİL Green
4S-077-V	11,00	13,80	18,10	10,00	14,20	LSY2T	FKM	KAHVE Brown
4S-078-V	5,50	10,00	12,80	7,70	12,00	LSY	FKM	KAHVE Brown
4S-080-V	5,00	8,60	21,50	11,00	15,70	LSY5	FKM	KAHVE Brown
4S-081-V	8,00	11,60	14,80	6,80	10,90	LSY2TD	FKM	KAHVE Brown
4S-082-V	9,00	13,00	16,40	7,10	10,00	LSY2T	FKM	KAHVE Brown
4S-083-V	9,00	13,40	16,10	9,00	15,20	LSYTD	FKM	KAHVE Brown
4S-084-V	9,00	13,05	35,00	12,90	17,20	LSY5T	FKM	YEŞİL Green
4S-118-V	10,00	15,00	19,00	9,00	15,00	LSY	FKM	KAHVE Brown

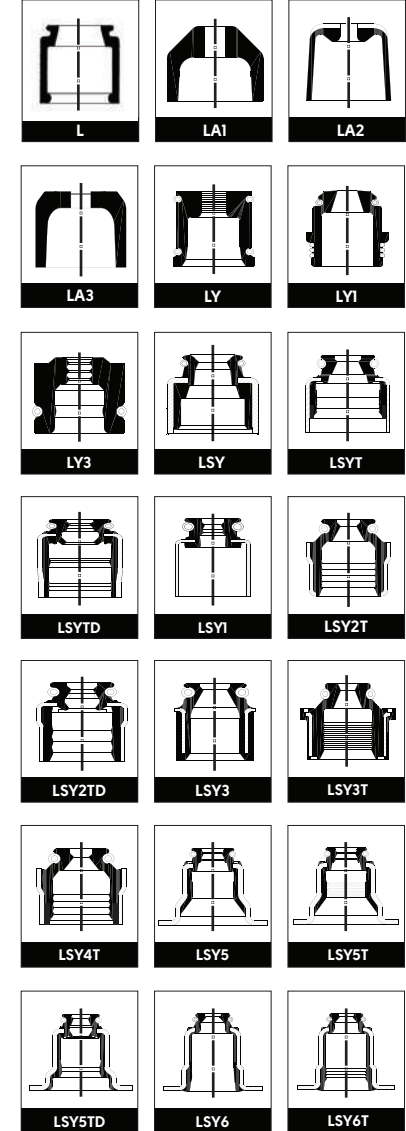


SKT ÖLÇÜ SIRALI SUPAP KEÇELERİ LİSTESİ

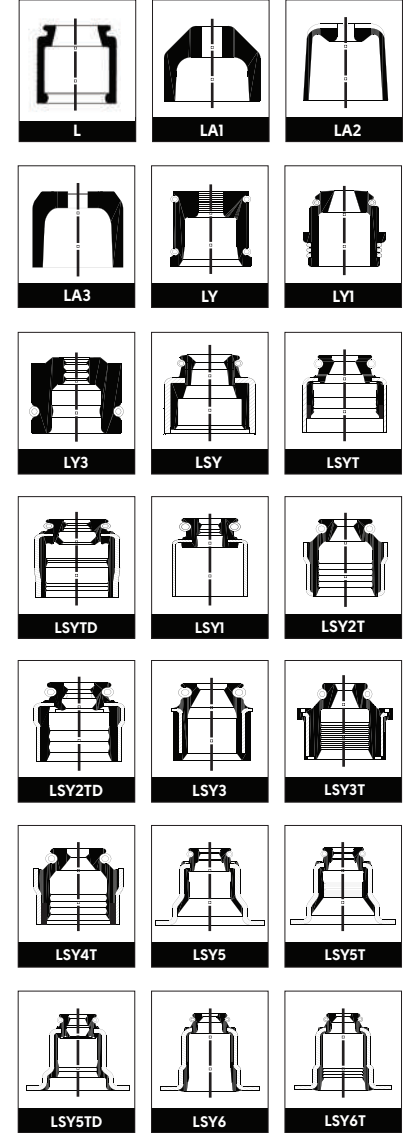
SKT VALVE STEM SEAL
LIST by SIZE



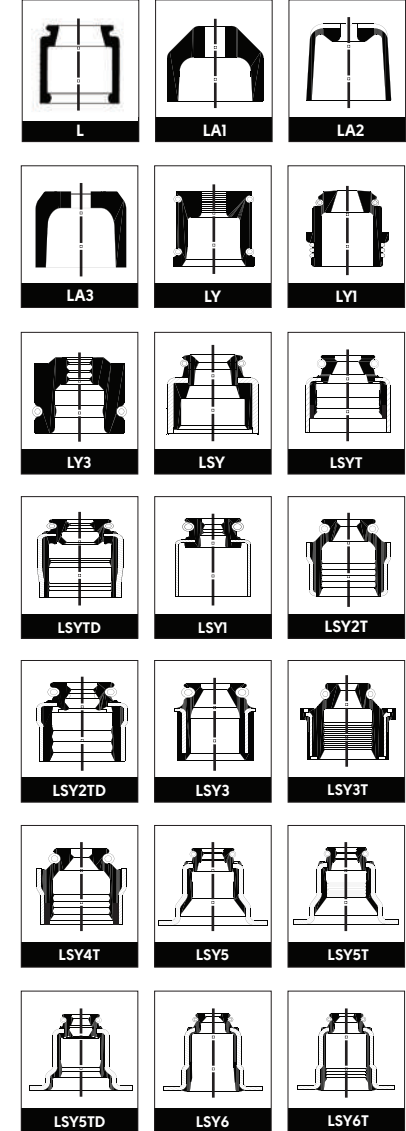
SKT NO	ÖLÇÜLER MM. Dimensions - MM.					TİP Type	MALZEME Material	MLZ.RENK Mat.Color
4S-067-V	5,00	7,80	11,00	5,40	8,00	LSY2T	FKM	KAHVE Brown
4S-080-V	5,00	8,60	21,50	11,00	15,70	LSY5	FKM	KAHVE Brown
4S-065-V	5,00	9,00	24,20	11,00	14,00	LSY5T	FKM	KAHVE Brown
4S-066-V	5,00	9,50	22,60	12,80	17,00	LSY5TD	FKM	KAHVE Brown
4S-074-V	5,00	10,00	21,50	13,20	16,00	LSY5T	FKM	KAHVE Brown
4S-057-V	5,00	10,00	23,40	12,40	15,40	LSY5T	FKM	KAHVE Brown
4S-071-V	5,50	8,30	11,50	5,50	8,00	LSY2T	FKM	YEŞİL Green
4S-047-V	5,50	9,50	18,10	10,70	13,90	LSYT	FKM	KAHVE Brown
4S-048-V	5,50	9,50	22,90	14,00	17,70	LSY5T	FKM	KAHVE Brown
4S-078-V	5,50	10,00	12,80	7,70	12,00	LSY	FKM	KAHVE Brown
4S-062-V	5,50	10,00	21,30	13,00	18,50	LSY5TD	FKM	KAHVE Brown
4S-046-V	5,50	10,53	21,60	11,00	15,50	LSY5T	FKM	SİYAH Black
4S-073-V	5,50	11,00	12,80	6,30	9,90	LSYT	FKM	YEŞİL Green
4S-022-V	5,50	11,00	13,50	6,50	10,15	LSYT	FKM	KAHVE Brown
4S-059-V	5,50	11,00	28,00	13,15	16,40	LSY5T	FKM	KAHVE Brown
4S-045-V	6,00	8,80	11,70	6,00	9,50	LSY2T	FKM	YEŞİL Green
4S-025-V	6,00	8,80	12,30	6,40	10,00	LSY2T	FKM	YEŞİL Green
4S-068-V	6,00	10,00	19,60	17,70	21,50	LSY5T	FKM	KAHVE Brown



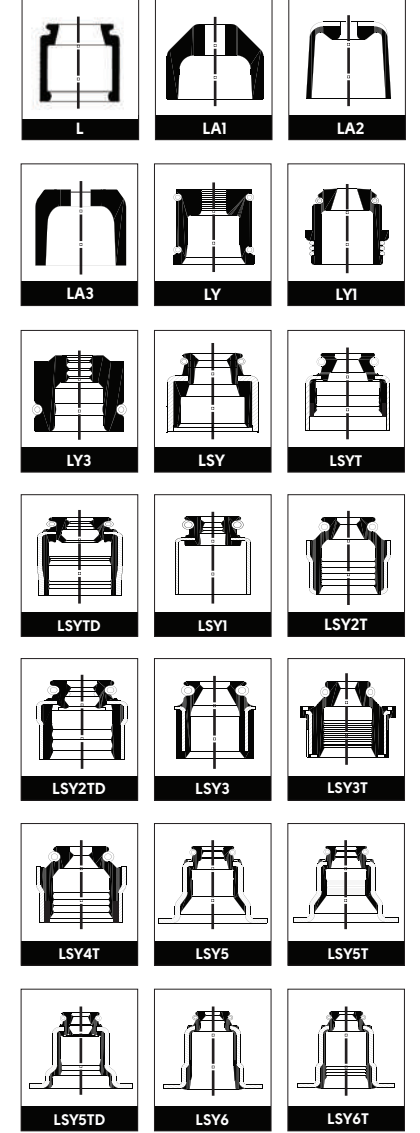
SKT NO	ÖLÇÜLER MM. Dimensions - MM.					TİP Type	MALZEME Material	MLZ.RENK Mat.Color
4S-061-V	6,00	10,00	22,00	14,50	19,00	LSY5T	FKM	KAHVE Brown
4S-069-V	6,00	11,00	13,70	6,00	11,20	LSYTD	FKM	KAHVE Brown
4S-042-V	6,00	11,00	23,30	11,40	16,00	LSY6T	FKM	KAHVE Brown
4S-027-V	6,00	12,00	24,00	14,00	20,00	LSY5T	FKM	KAHVE Brown
4S-033-V	7,00	9,80	13,20	5,00	10,00	LSY2T	FKM	YEŞİL Green
4S-064-V	7,00	10,00	13,50	5,60	8,50	LSY2T	FKM	YEŞİL Green
4S-032-V	7,00	10,80	14,00	8,00	11,00	LSY	FKM	SİYAH Black
4S-026-V	7,00	11,00	16,00	7,00	10,00	LSY4T	FKM	KAHVE Brown
4S-031-V	7,00	12,00	24,15	13,80	18,60	LSY6	FKM	SİYAH Black
4S-054-V	7,00	12,00	31,60	14,50	19,40	LSY5T	FKM	KAHVE Brown
4S-075-V	7,00	13,00	28,00	11,00	16,50	LSY5T	FKM	KAHVE Brown
4S-043-V	7,35	14,00	33,80	19,40	24,00	LSY5T	FKM	YEŞİL Green
4S-023-V	7,40	12,00	16,00	9,00	13,10	LY1	FKM	SİYAH Black
4S-020-V	7,90	12,80	15,50	11,00	16,50	LSY	FKM	SİYAH Black
4S-007	7,90	15,90	19,30	7,00	12,00	LA1	NBR	SİYAH Black
4S-021-V	8,00	10,80	14,20	6,20	10,00	LSY2T	FKM	YEŞİL Green
4S-081-V	8,00	11,60	14,80	6,80	10,90	LSY2TD	FKM	KAHVE Brown
4S-058-V	8,00	12,00	14,20	5,45	9,50	LSYTD	FKM	KAHVE Brown



SKT NO	ÖLÇÜLER MM. Dimensions - MM.					TİP Type	MALZEME Material	MLZ.RENK Mat.Color
4S-051-V	8,00	12,00	15,00	6,00	9,50	LSY2T	FKM	KIRMIZI Red
4S-030-V	8,00	12,00	15,25	7,00	9,50	LSY2T	FKM	YEŞİL Green
4S-041-V	8,00	12,00	15,50	6,75	9,50	LSY2T	FKM	KAHVE Brown
4S-037-V	8,00	12,00	17,50	7,00	10,50	LY3	FKM	KAHVE Brown
4S-002-P	8,00	12,00	18,50	6,30	9,50	LSY3T	ACM	SİYAH Black
4S-029-V	8,00	13,00	15,35	9,00	13,25	LSY	FKM	SİYAH Black
4S-004-V	8,00	13,00	17,00	9,00	12,80	LSY	FKM	KAHVE Brown
4S-034-V	8,00	14,00	15,00	7,50	11,00	LSY1	FKM	KAHVE Brown
4S-016	8,00	18,50	22,35	10,16	12,70	LA3	NBR	SİYAH Black
4S-008-V	8,73	14,32	16,66	6,73	11,11	L	FKM	KAHVE Brown
4S-019-P	8,90	14,00	17,50	12,00	17,20	LSY	ACM	SİYAH Black
4S-039-V	8,90	15,00	16,00	8,00	13,50	LSY1	FKM	SİYAH Black
4S-028-V	8,93	14,73	29,30	17,45	23,40	LSY5T	FKM	SİYAH Black
4S-003-V	9,00	12,00	15,00	6,50	11,00	LSY3	FKM	SİYAH Black
4S-050-V	9,00	12,00	15,40	7,00	10,50	LSY2T	FKM	KIRMIZI Red
4S-038-V	9,00	12,00	17,50	7,00	10,50	LY3	FKM	KAHVE Brown
4S-024-V	9,00	13,00	16,00	10,00	14,50	LSY	FKM	SİYAH Black
4S-082-V	9,00	13,00	16,40	7,10	10,00	LSY2T	FKM	KAHVE Brown



SKT NO	ÖLÇÜLER MM. Dimensions - MM.					TİP Type	MALZEME Material	MLZ.RENK Mat.Color
4S-084-V	9,00	13,05	35,00	12,90	17,20	LSY5T	FKM	YEŞİL Green
4S-083-V	9,00	13,40	16,10	9,00	15,20	LSYTD	FKM	KAHVE Brown
4S-040-V	9,00	15,00	17,50	7,18	13,50	LSYT	FKM	KAHVE Brown
4S-018-V	9,00	15,00	19,00	9,00	15,00	LSY	FKM	KAHVE Brown
4S-044-V	9,00	15,70	36,50	23,75	28,40	LSY5T	FKM	YEŞİL Green
4S-015-C	9,30	20,00	22,00	12,60	16,40	LA2	PA	NATÜREL Natural
4S-009-V	9,45	14,25	16,61	10,69	14,27	L	FKM	SİYAH Black
4S-006-V	9,48	15,90	21,80	12,90	18,05	LY1	FKM	SİYAH Black
4S-076-V	10,00	12,80	16,20	6,90	9,50	LSY2T	FKM	YEŞİL Green
4S-063-V	10,00	14,00	16,90	5,50	10,50	LSYTD	FKM	KAHVE Brown
4S-005-P	10,00	14,00	17,50	7,80	11,90	LY	ACM	SİYAH Black
4S-118-V	10,00	15,00	19,00	9,00	15,00	LSY	FKM	KAHVE Brown
4S-077-V	11,00	13,80	18,10	10,00	14,20	LSY2T	FKM	KAHVE Brown
4S-017-V	11,90	17,00	18,60	8,00	14,50	LSY1	FKM	KAHVE Brown
4S-035-V	12,00	16,00	20,00	9,00	15,00	LSY	FKM	KAHVE Brown



VALVE STEM SEALS



A series of 20 horizontal dotted lines for writing.





Sızdırmazlık Teknolojilerinde Çözüm Ortağınız

Your Solution Partner for Sealing Technologies

BİZİ TAKİP EDİN / Follow us



sktoilsealingtechnologies

**Bu katalog önceki tüm sayıların yerini almaktadır. Bu katalog telif hakları ile korunmaktadır.
Bu katalogun tamamının veya herhangi bir bölümünün çoğaltılması yasaktır.**

Bu katalogdaki motor veya araç üreticilerinin tüm orijinal parça numaraları sadece karşılaştırma amacıyla verilmiştir ve araç sahipleri ile temaslarda kullanılmamalıdır. Bu katalogdaki bilgilerin basım anında doğru olması için her türlü çaba gösterilmiştir, ancak SKT herhangi bir sorumluluk kabul edemez. Oluşabilecek hatalar için bileşenlerimizi gerektiği gibi değiştirme hakkımız saklıdır. Orijinal ekipman parça numaraları ve katalogda belirtilen eşdeğer numaralar, yalnızca SKT numaralarıyla çapraz referans karşılaştırması işlevi görür. Herhangi bir tavsiye notunda veya faturada görünmemelidirler.

This catalog replaces all previous editions. The catalog is protected by copyright.
Reproduction of this or any part of it is prohibited.

All original part numbers of engine or vehicle manufacturers in this catalog are provided for comparison purposes only and should not be used in contacts with vehicle owners. Every effort has been made to ensure that the information in this catalog is correct at the time of printing, but SKT cannot accept any liability. We reserve the right to change our components as necessary for any errors that may occur. Original equipment part numbers and equivalent numbers listed in the catalog serve only as a cross-reference comparison with SKT numbers. They should not appear on any referral notes or invoices.

SKT TÜRKİYE

SKT Yedek Parça ve Makina Sanayi ve Ticaret A.Ş.
BOSB, Ali Osman Sönmez Bulvarı No: 17 16140
Nilüfer/Bursa-TÜRKİYE
T:+9 0 224 243 41 00 info@skt.com.tr

SKT GERMANY

SKT Europe GmbH
Augustaanlage 7-II 68165
Mannheim / GERMANY
+491729844160
info.de@skt.com.tr

SKT RUSSIA

SKT LLC / 000 «CKT»
423800 Naberezhnie Chelny,
Proizvodstvenniy str., 45
+78552534804
info.ru@skt.com.tr

